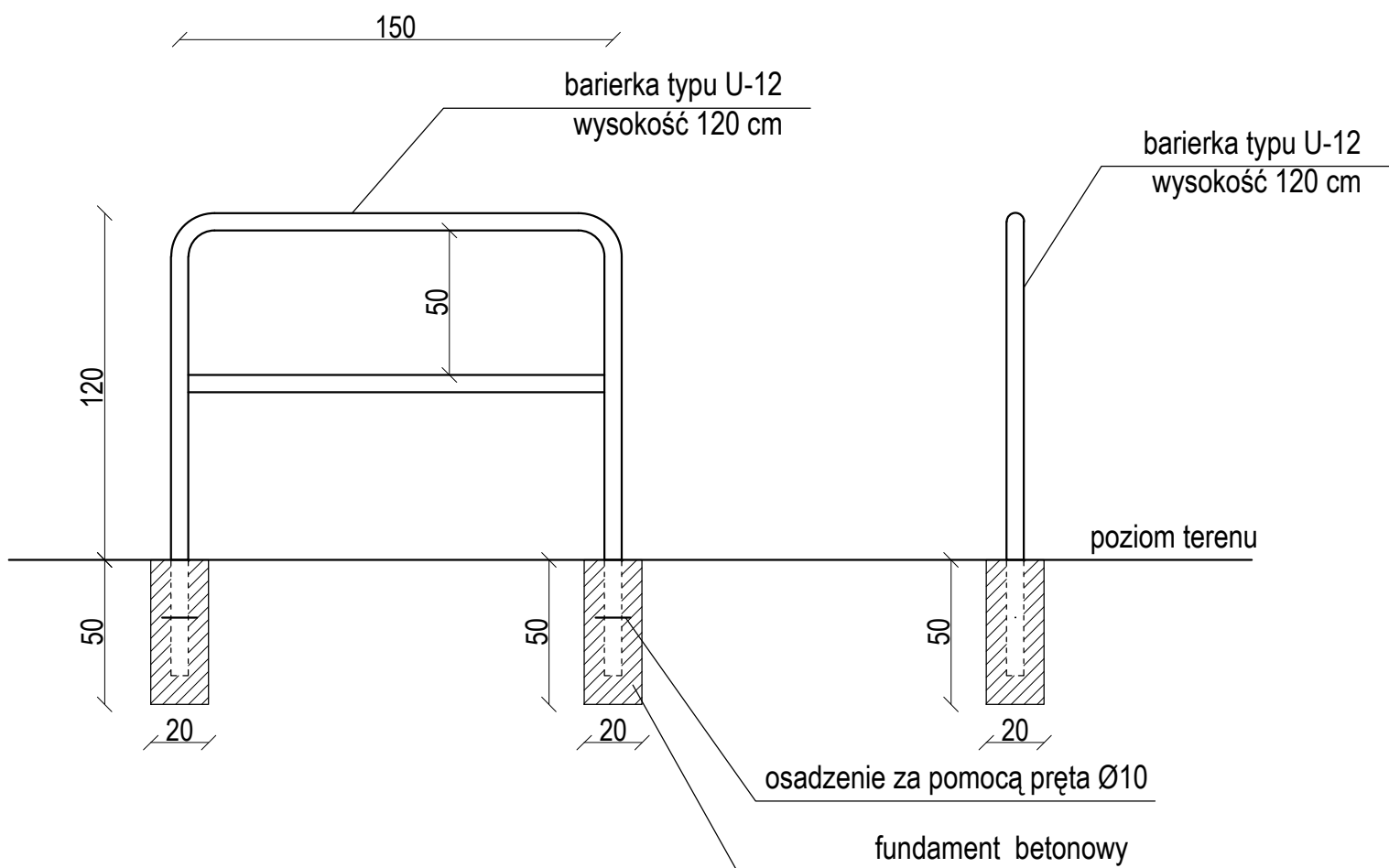



SCHEMAT MOCOWANIA BARIERKI



JEDNOSTKA PROJEKTOWA			REWITAL PROJEKT DANIEL BZOWSKI ul. Wileńska 29/8, 56-400 Oleśnica; NIP: 753-207-60-88, e-mail: d.bzowski@wp.pl tel. 604 561 233		
INWESTOR	Gmina Lewin Brzeski, Ul. Rynek 1, 49-340 Lewin Brzeski NIP 747-05-01-909				
TEMAT/INWESTYCJA	Budowa ścieżek pieszo - rowerowych wraz z oświetleniem wzdłuż drogi wojewódzkiej nr 458, drogi krajowej 94, dróg gminnych - w Gminie Lewin Brzeski				
ZADANIE	Program Funkcjonalno - Użytkowy				
RYSUNEK	Przekrój normalny				KD5
SKALA	DATA: 1:25 grudzień 2017r.	BRANŻA DR. EL	STADIUM Konc	NR RYSUNKU	
Projekt chroniony prawem autorskim					
ZESPÓŁ PROJEKTOWY				PODPIS	
BRANŻA BUDOWLANA					
PROJEKTANT	mgr inż. DANIEL BZOWSKI				