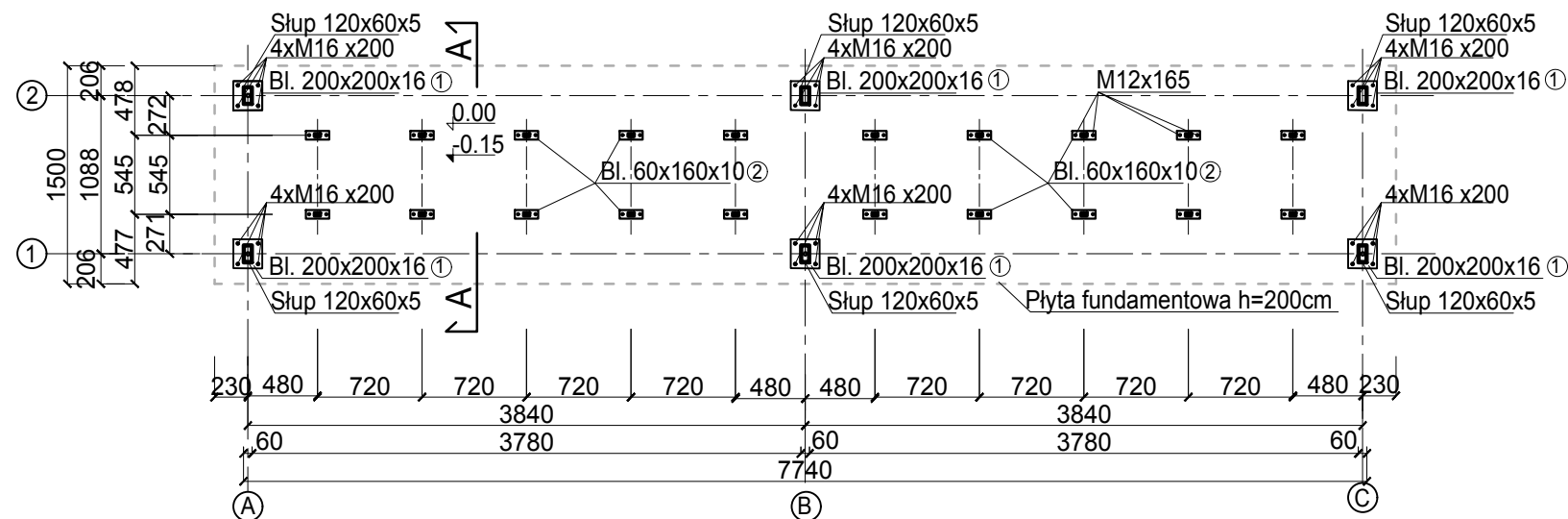
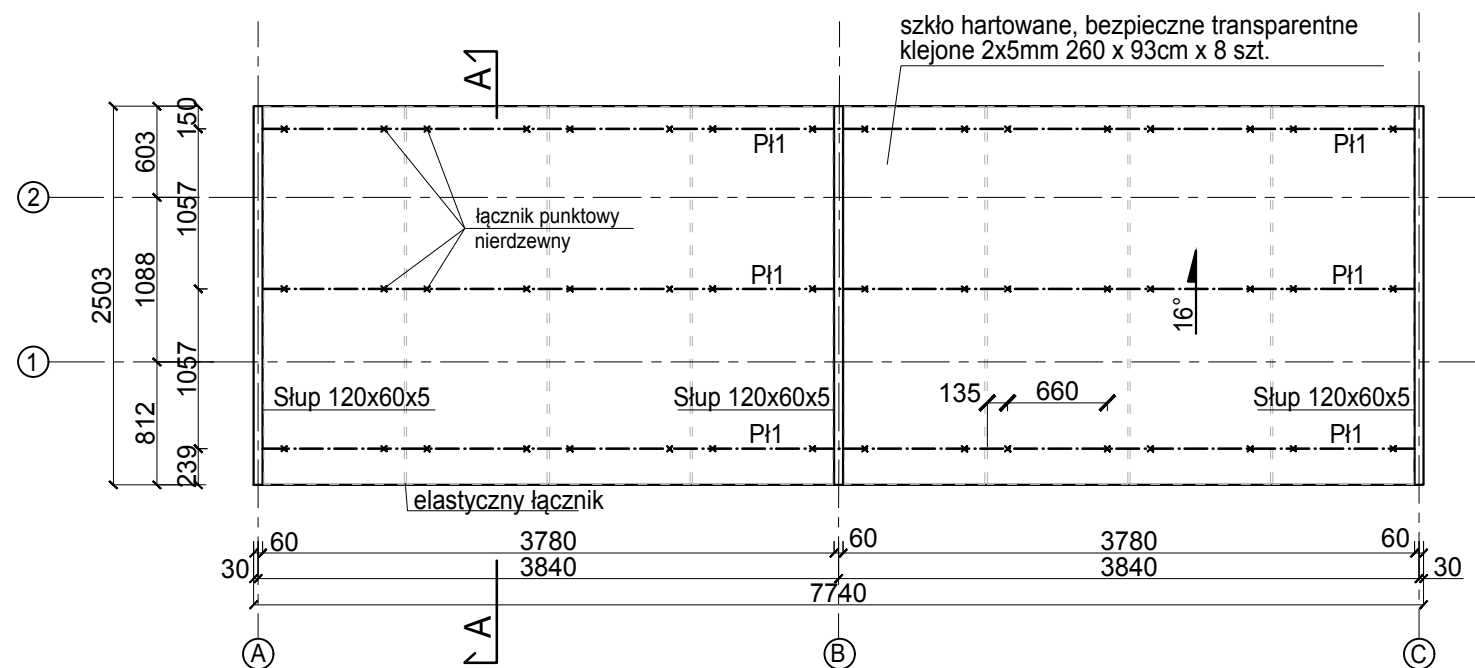


WIATA 1- RZUT FUNDAMENTÓW

Pow. zabudowy 19m²



WIATA 1 - RZUT KONSTRUKCJI DACHU



WIATA NA ROWERY
Stylistyka nawiązująca do wiat EDGE producenta MMCITE

OPIS TECHNICZNY:
WIATA SKŁADAJĄCA SIĘ Z 2 MODUŁÓW DŁ. 3,9 mb
Łącznika dł. wiaty =7,74m
Szerokość wiaty = 2,5m
Całkowita wysokość=2,46cm
Stojak na 10 x 20 rowerów = 20 rowerów

Wiata rowerowa z prostym szklanym dachem
Pow. zabudowy 19m²

Charakter konstrukcji: stalowa konstrukcja z szklanym dachem i szklanym wypełnieniem bocznym ścian, instalowane na miejscu za pomocą nierdzewnych śrub, konstrukcja pokryta jest warstwą ocynku i lakierem proszkowym.

Konstrukcja ramy : Nośne słupy tworzy spawana konstrukcja z profili 120x60x5 i blachy stalowej o gr 8,10,16 mm, rama służy jako konstrukcja nośna bocznych wypełnień i zadaszenia wiaty

Belki nośne: 18 stalowych prostokątnych profili 100x60x4
Zadaszenie i wypełnienie boczne: szkło hartowane, bezpieczne gr 10mm przymocowane do belek nośnych / słupów za pomocą punktowych łączników nierdzewnych

Odwodnienie: odpływ wody z krawędzi dachu rynną w kalenicy na teren

Wyposażenie: 10 zintegrowanych stojaków na rowery z gumową osłoną dla 60 rowerów

Kotwienie: Kotwienie pod płytę chodnikową w ubitym terenie do betonowych fundamentów za pomocą kotw chemicznych M16x200, montaż stojaków M12x165

Kolor: 7016
Ilość sztuk w projekcie : 1

RYS. WIATY 1 - RZUT FUNDAMENTÓW, RZUT KONSTRUKCJI DACHU

BUDOWA INFRASTRUKTURY PIESZO - ROWEROWEJ W POWIECIE OPOLSKIM - II ETAP
ORAZ BUDOWA CENTRUM PRZESIADKOWEGO W GMINIE LEWIN BRZESKI

PS PROJEKT <small>www.ps-projekt.net.pl</small> PS-PROJEKT Sp. z o.o. <small>45-131 Opole ul. Józefa Cygana 4/3</small> <small>531 832 426 e-mail: biuro@ps-projekt.net.pl</small> <small>e-mail:biuro@ps-projekt.net.pl</small>	ADRES:	49-340 LEWIN BRZESKI UL. KOŚCIUSZKI dz.nr: 845/3, 736, 734/7, 737/7, 806	
	INWESTOR:	Gmina Lewin Brzeski ul. Rynek 1 49-340 Lewin Brzeski	skala: 1:50
KONSTRUKCJA	STADIUM:	PROJEKT BUDOWLANY	data: 08.2018
	PROJEKTANT:	inż. arch. Ryszard Snieżek up. 247/88/Op.	
	SPRAWDZA JĄCY:	mgr inż. Paweł Snieżek up. OPL/1305/PWBKb/16	
	OPRACOWAŁ:	mgr inż. Paweł Snieżek mgr inż. arch Agata Mikula	nr rys.: K-1