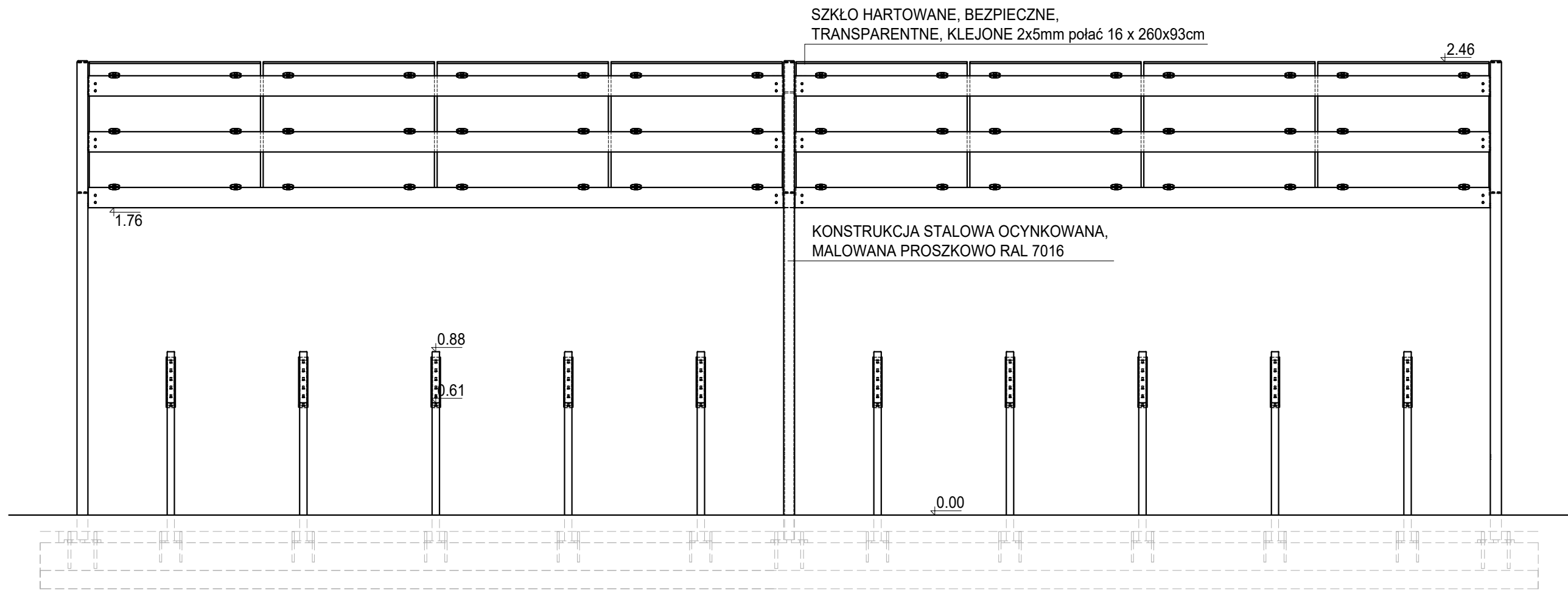
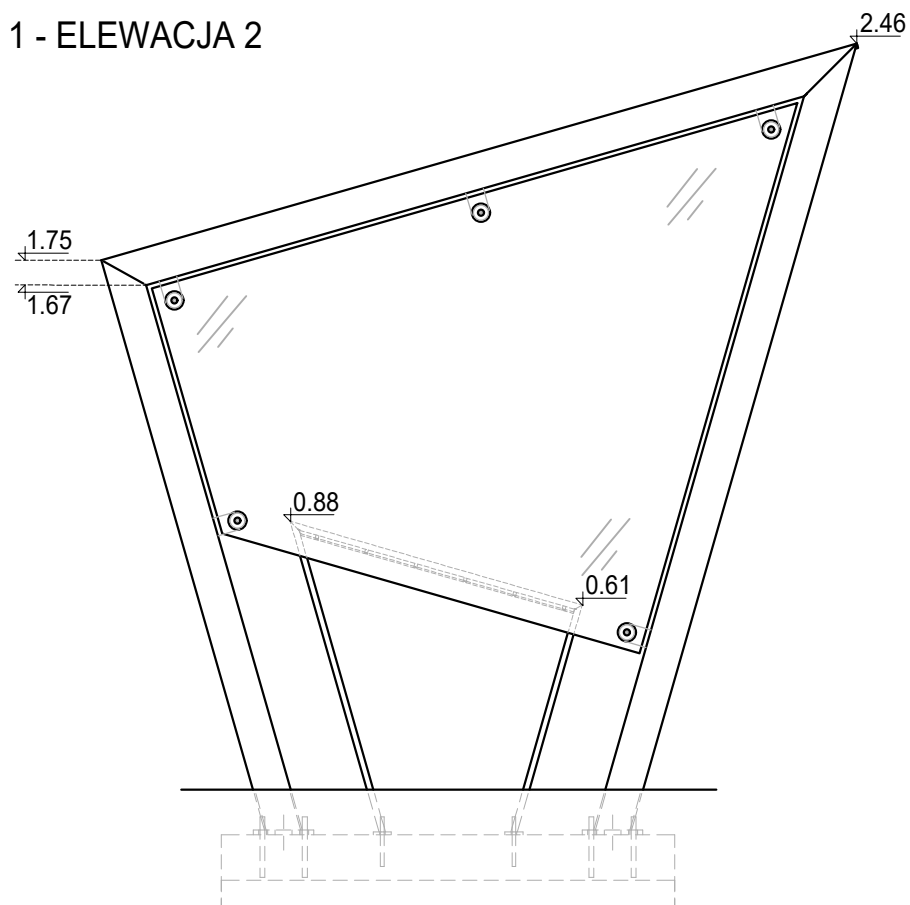


# WIATA 1 - ELEWACJA 1



# WIATA 1 - ELEWACJA 2



## RYS. WIATY 1 - ELEWACJE

BUDOWA INFRASTRUKTURY PIESZO - ROWEROWEJ W POWIECIE OPOLSKIM - II ETAP ORAZ BUDOWA CENTRUM PRZESIADKOWEGO W GMINIE LEWIN BRZESKI			
<b>PS PROJEKT</b>  <small>www.ps-projekt.net.pl</small> PS-PROJEKT Sp. z o.o. <small>45-131 Opole ul. Józefa Cygana 4/19 531 832 426 e-mail: biuro@ps-projekt.net.pl e-mail:biuro@ps-projekt.net.pl</small>	ADRES:	49-340 LEWIN BRZESKI UL. KOŚCIUSZKI dz.nr: 845/3, 736, 734/7, 737/7, 806	
	INWESTOR:	Gmina Lewin Brzeski ul. Rynek 1 49-340 Lewin Brzeski	skala: 1:25
	STADIUM:	PROJEKT BUDOWLANY	data: 08.2018
	PROJEKTANT:	mgr inż. arch. Maciej Rempalski up. 02/OPOKK/2012	
ARCHITEKTURA	SPRAWDZA JĄCY:	mgr inż. arch. Paweł Wolny up. 14/OPOKK/2011	
	OPRACOWAŁ:	inż. arch Ryszard Śnieżek mgr inż. arch Agata Mikula	nr rys.: A-5.2