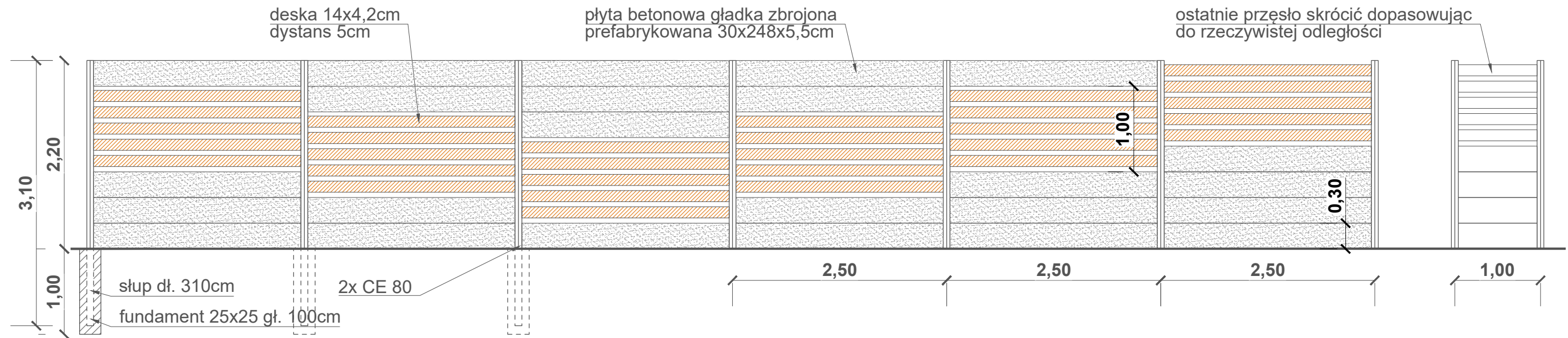


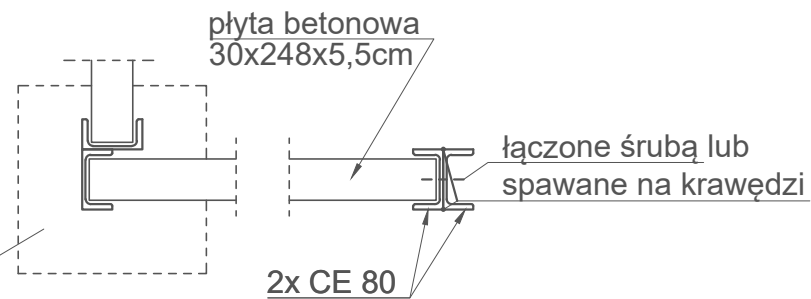
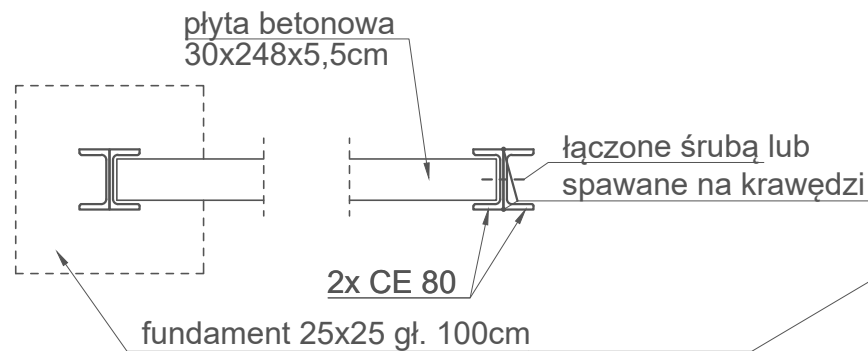
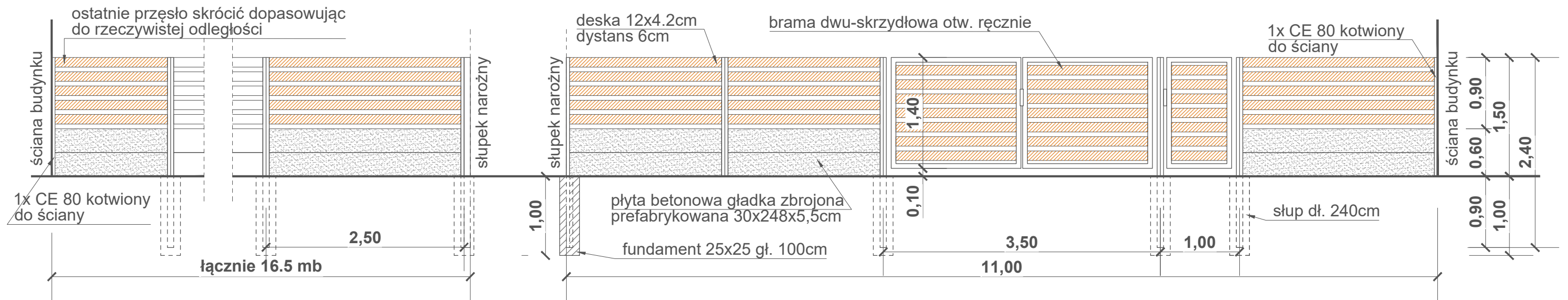
PROJ. OGRODZENIA 3 - WIDOK ROZWINIĘCIA

Istn. ogrodzenie - mur pełny dł=40m, sz= 25cm, wys=230cm do rozbiórki  
 proj. ogrodzenie do budowy - dł=46mb, wys 220cm,



PROJ. OGRODZENIE 2 - WIDOK ROZWINIĘCIA  
 ogrodzenie do wymiany, łączna dł 16.5mb

PROJ. OGRODZENIE 1 - WIDOK ROZWINIĘCIA  
 ogrodzenie do wymiany, łączna dł 11mb  
 Furtka 1 mb, brama 2-skrzydłowa 3,5mb, ogrodzenie 6,5mb



Ogrodzenie dostosować do pochyłości terenu.  
 Przed wykonaniem należy zweryfikować ilości rzeczywiste  
 Słupki metalowe ocynkowane, malowane proszkowo RAL 7016  
 elementy metalowe RAL 7016, deski w kolorze nawiązującym do ławek  
 Beton pod fundamenty : C12/15

RYS. OGRODZENIA 1, 2, 3

BUDOWA INFRASTRUKTURY PIESZO - ROWEROWEJ W POWIECIE OPOLSKIM - II ETAP ORAZ BUDOWA CENTRUM PRZESIADKOWEGO W GMINIE LEWIN BRZESKI		
PS PROJEKT	ADRES:	49-340 LEWIN BRZESKI UL. KOŚCIUSZKI dz.nr: 845/3
	INWESTOR:	Gmina Lewin Brzeski ul. Rynek 1 49-340 Lewin Brzeski
PS-PROJEKT Sp. z o.o. Pracownia: 45-131 Opole ul. Józefa Cygana 4/109 tel. 531 832 426 e-mail: biuro@ps-projekt.net.pl e-mail:biuro@ps-projekt.net.pl	STADIUM:	PROJEKT BUDOWLANY
	PROJEKTANT:	mgr inż. arch. Maciej Rempalski up. 02/OPOKK/2012
ARCHITEKTURA	SPRAWDZA JĄCY:	mgr inż. arch. Paweł Wolny up. 14/OPOKK/2011
	OPRACOWAŁ:	inż. arch Ryszard Śnieżek mgr inż. arch Agata Mikula
	skala:	1:50
	data:	08.2018
	nr rys.:	A-8