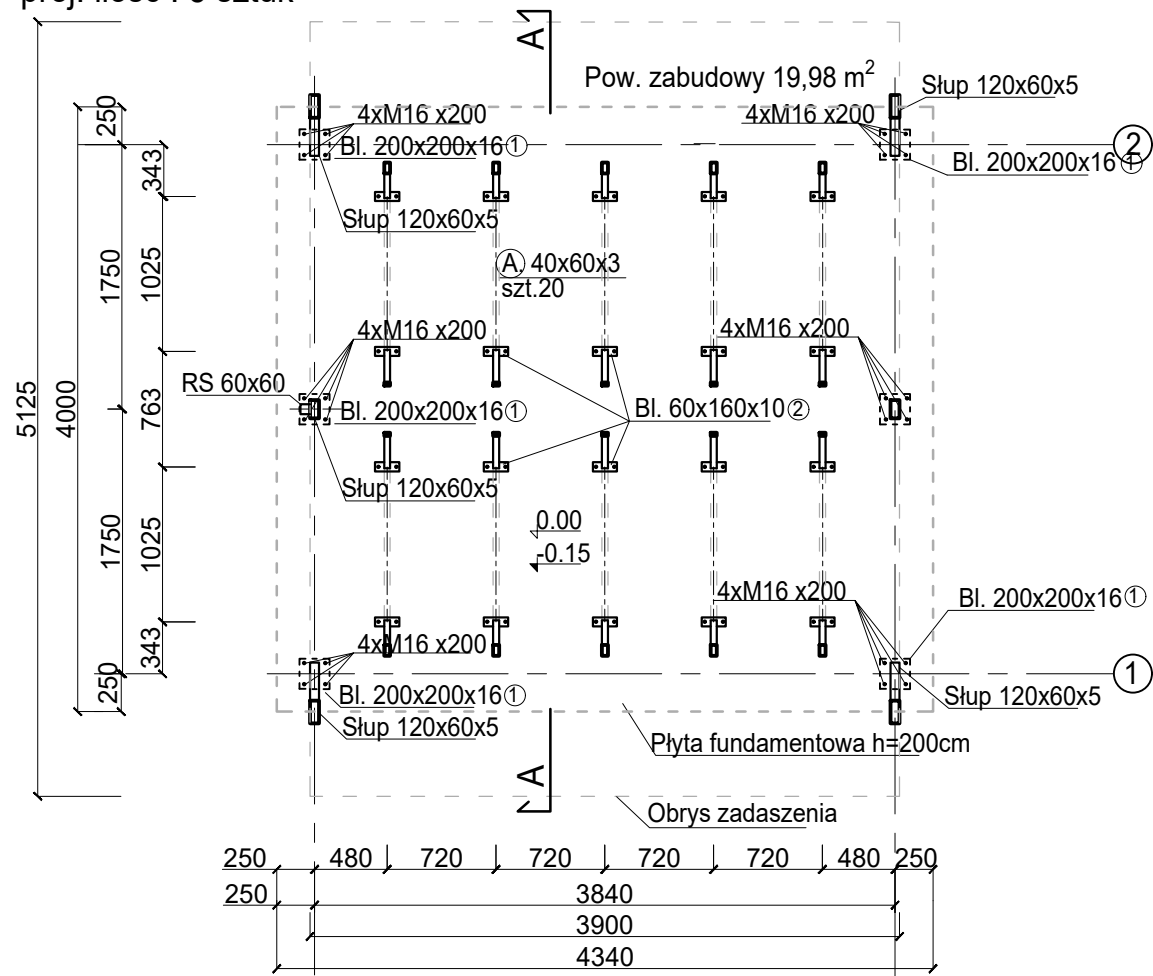
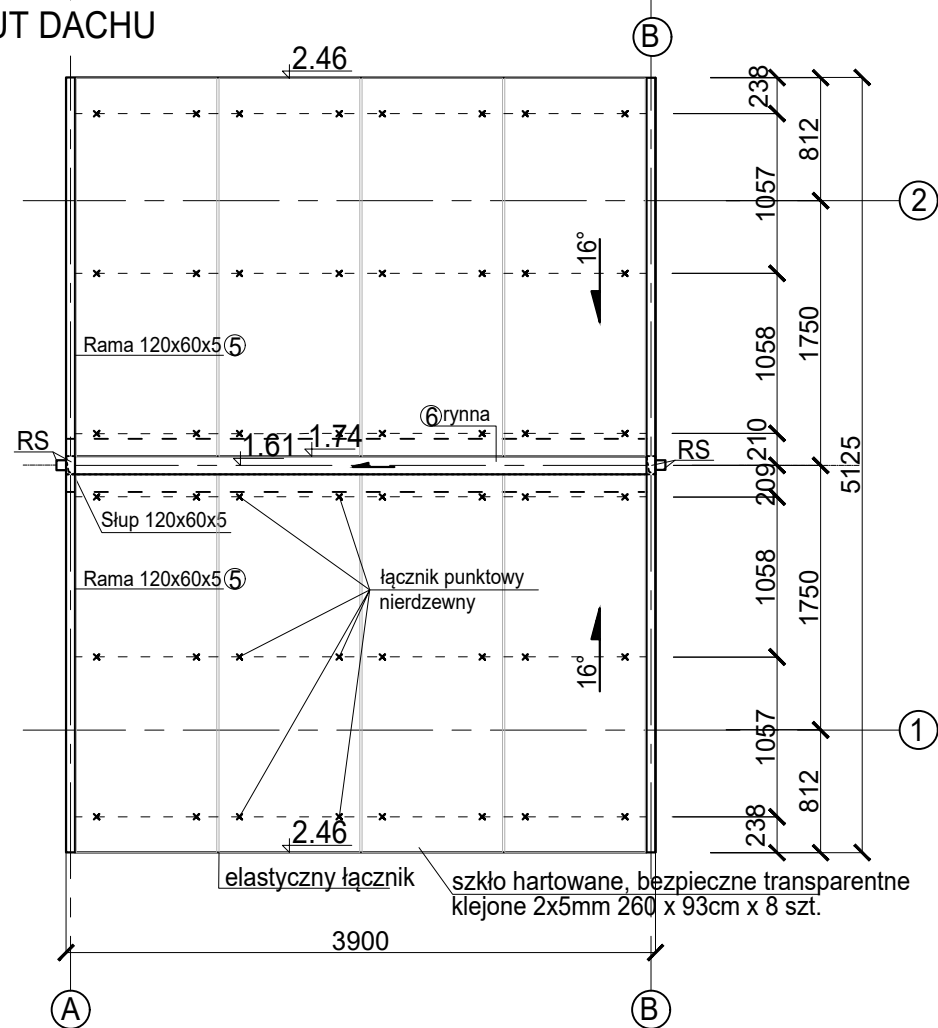


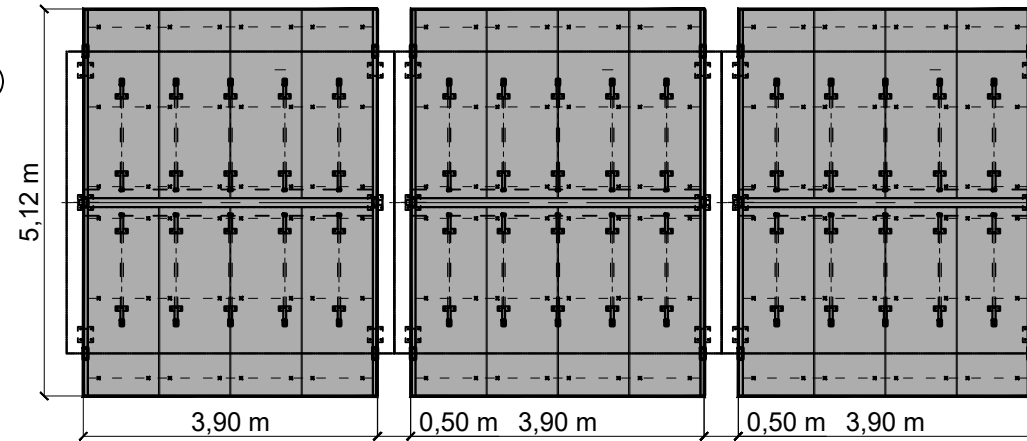
WIATA 2 - RZUT PRZYZIEMIA
proj. ilość : 5 sztuk



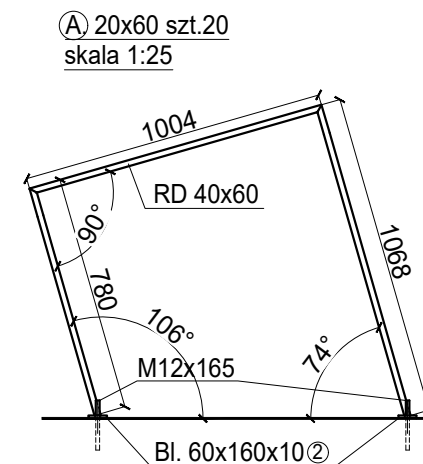
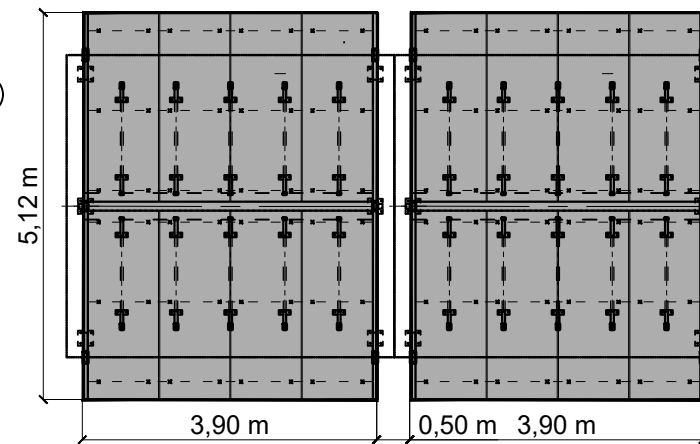
WIATA 2 - RZUT DACHU



UKŁAD WYSTĘPOWANIA
układ 3 wiat następujących po sobie



układ 2 wiat następujących po sobie



WIATA NA ROWERY
Stylistyka nawiązująca do wiat EDGE producenta MMCITE

OPIS TECHNICZNY:
Projektowana ilość : 5 sztuk
Łącznika dł. wiaty = 5,12 m
Szerokość wiaty = 3,9 m
Całkowita wysokość = 2,46 m
Stojak 10 x 2 rowery = 20 rowerów

Wiaty rowerowa z prostym szklanym dachem
Pow. zabudowy 19,98m²

Charakter konstrukcji: stalowa konstrukcja z szklanym dachem i szklanym wypełnieniem bocznych ścian, instalowane na miejscu za pomocą nierdzewnych śrub, konstrukcja pokryta jest warstwą ocynku i lakierem proszkowym.

Konstrukcja ramy : Nośne słupy tworzy spawana konstrukcja z profili 120x60x5 i blachy stalowej o gr 8,10,16 mm, rama służy jako konstrukcja nośna bocznych wypełnień i zadaszenia wiaty

Belki nośne: 9 stalowych prostokątnych profili 110x60x4

Zadaszenie i wypełnienie boczne: szkło hartowane, bezpieczne gr 10mm przymocowane do belek nośnych / słupów za pomocą punktowych łączników nierdzewnych

Odwodnienie: odpływ wody z krawędzi dachu rynną w kalenicy na teren

Wyposażenie: 10 zintegrowanych stojaków na rowery z gumową osłoną dla 20 rowerów

Kotwienie: Kotwienie pod płytę chodnikową w ubitym terenie do betonowych fundamentów za pomocą kotw chemicznych M16x200 (łącznie 24 szt), montaż stojaków M12x165 (łącznie 40 szt)

Kolor: 7016
Ilość sztuk w projekcie : 5

RYS. WIATA 2 - RZUT PRZYZIEMIA, RZUT DACHU

BUDOWA INFRASTRUKTURY PIESZO - ROWEROWEJ W POWIECIE OPOLSKIM - II ETAP ORAZ BUDOWA CENTRUM PRZESIADKOWEGO W GMINIE LEWIN BRZESKI			
PS PROJEKT <small>www.ps-projekt.net.pl PS-PROJEKT Sp. z o.o. 45-131 Opole ul. Józefa Cygana 4/119 531 832 426 e-mail: biuro@ps-projekt.net.pl e-mail:biuro@ps-projekt.net.pl</small>	ADRES:	49-340 LEWIN BRZESKI UL. KOŚCIUSZKI dz.nr: 845/3,	
	INWESTOR:	Gmina Lewin Brzeski ul. Rynek 1 49-340 Lewin Brzeski	skala: 1:50
ARCHITEKTURA	STADIUM:	PROJEKT BUDOWLANY	data: 08.2018
	PROJEKTANT:	mgr inż. arch. Maciej Rempalski up. 02/OPOKK/2012	
	SPRAWDZA JĄCY:	mgr inż. arch. Paweł Wolny up. 14/OPOKK/2011	
	OPRACOWAŁ:	inż. arch Ryszard Śnieżek mgr inż. arch Agata Mikula	nr rys.: A-6