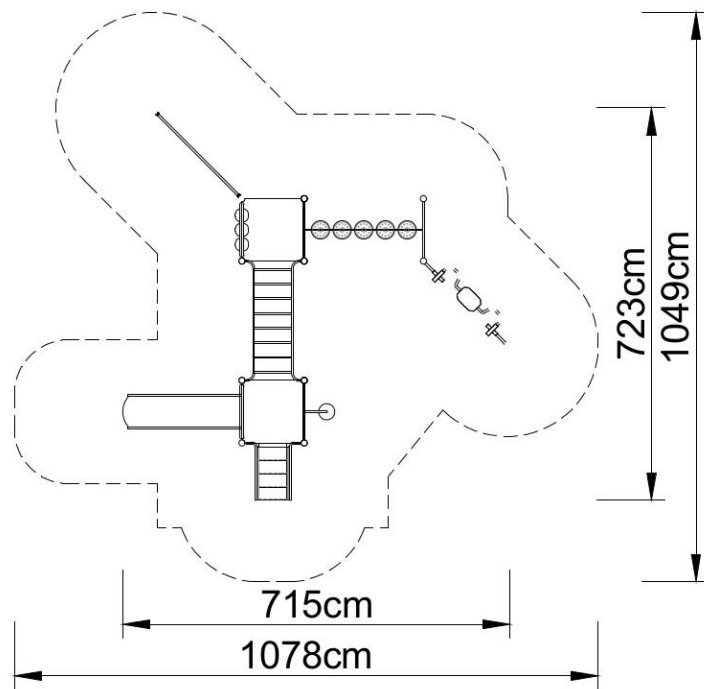


PL04.005

Urządzenie zabawowe sprzyjające rozwojowi koordynacji ruchowej i umiejętności sprawnościowych. Zaprojektowane z myślą o dzieciach, które uwielbiają wspinaczkę i przygodę. Zestaw składający się z mini wieży ze ślizgiem pojedynczym prostym i schodkami, drabinki poziomej, grzybków wiszących, linaria typu siatka, kołyski balansującej. Kołyska balansująca wykonana z dwóch sprężyn do których przymocowana jest konstrukcja z siedziskiem do kołysania się zarówno w pozycji siedzącej jak i stojącej. Elementy nośne zestawu jak słupy, bariery ze stali potrójnie zabezpieczonej antykorozyjnie. Słupy wykonane ze stali o średnicy $\varnothing 114$ mm i rozstawie osiowym 115 cm. Podest stalowy cynkowany ogniowo i malowany proszkowo pokryty płytą antypoślizgową. Zjeżdżalnia z panelami i grzybki wykonane z rotacyjnego tworzywa LLDPE barwionego w pełnej masie, co daje dużą odporność na warunki atmosferyczne oraz promienie UV, linaria typu siatka wykonane z wytrzymałej, grubo plecionej liny $\varnothing 16$ mm. Słupy zakończone zaślepkami z tworzywa. Elementy łączące tj. śruby itp. wykonane ze stali nierdzewnej. Urządzenia zabawowe muszą być zainstalowane na nawierzchni bezpiecznej.





Dane techniczne:

- długość: 715 cm
- szerokość: 723 cm
- wysokość: 210 cm
- wysokość swobodnego upadku: 180 cm
- strefa upadku: 1078 x 1049 cm
- normy bezpieczeństwa PN-EN 1176-1; PN-EN 1176-3.

Materiały:

- elementy metalowe ze stali potrójnie zabezpieczonej antykorozyjnie poprzez cynkowanie ogniowe, chromianowanie i malowanie proszkowe powłoką poliestrową zapewniające dużą odporność na działanie warunków atmosferycznych, odbarwienia w promieniach UV,
- podesty stalowe cynkowane i malowane proszkowo pokryte płytą antypoślizgową.
- linaria typu pajęczyna oraz siatka wykonane z wytrzymałej, grubo plecionej liny Ø16 mm,
- elementy wykończeniowe (ślizgi, grzybki, panele) wykonane z rozdmuchiwane tworzywa LLDPE barwionego w masie,
- zakończenie słupów wykonane z tworzywa,
- Obejmy i fastnery z odlewów aluminiowych.

Zabezpieczenia:

- stal cynkowana, chromianowana i malowana proszkowo powłoką poliestrową,
- śruby ze stali nierdzewnej.