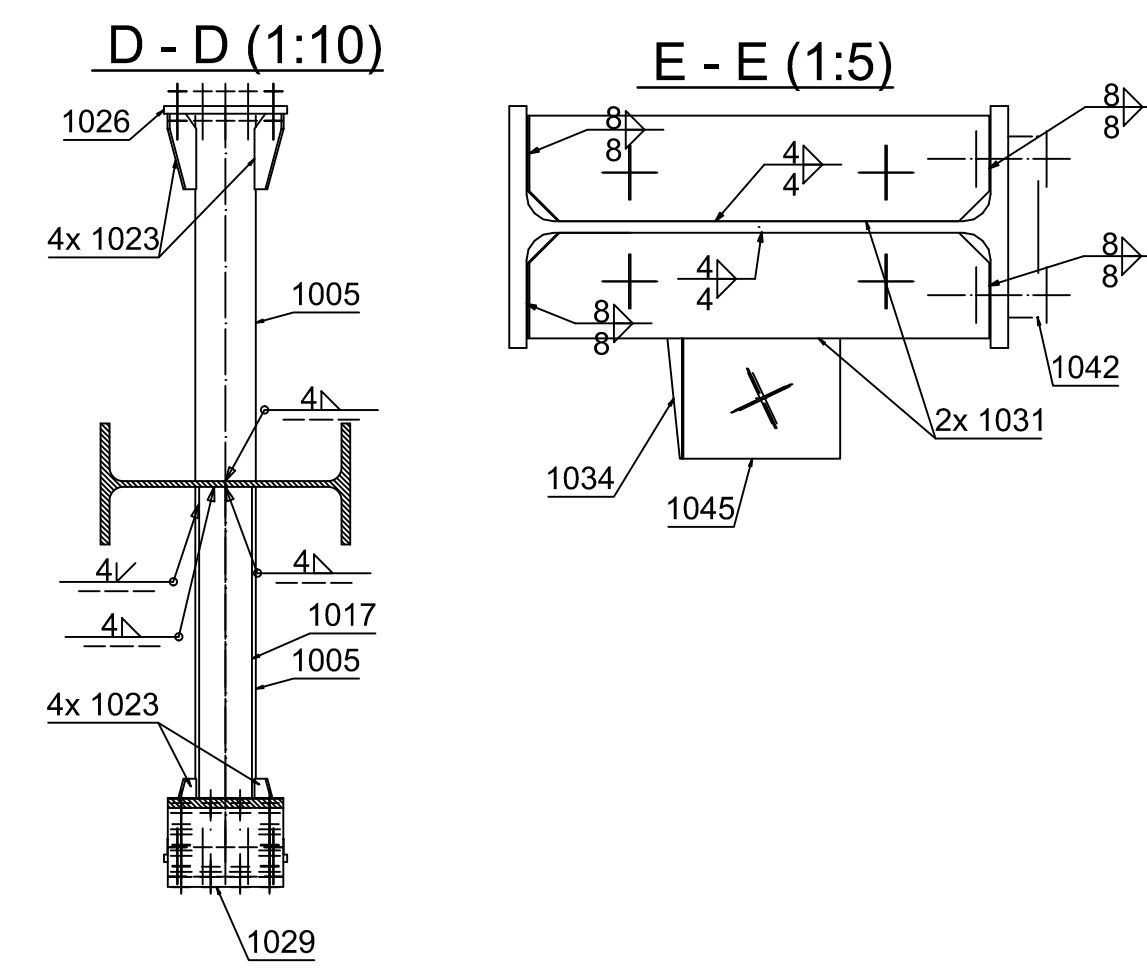
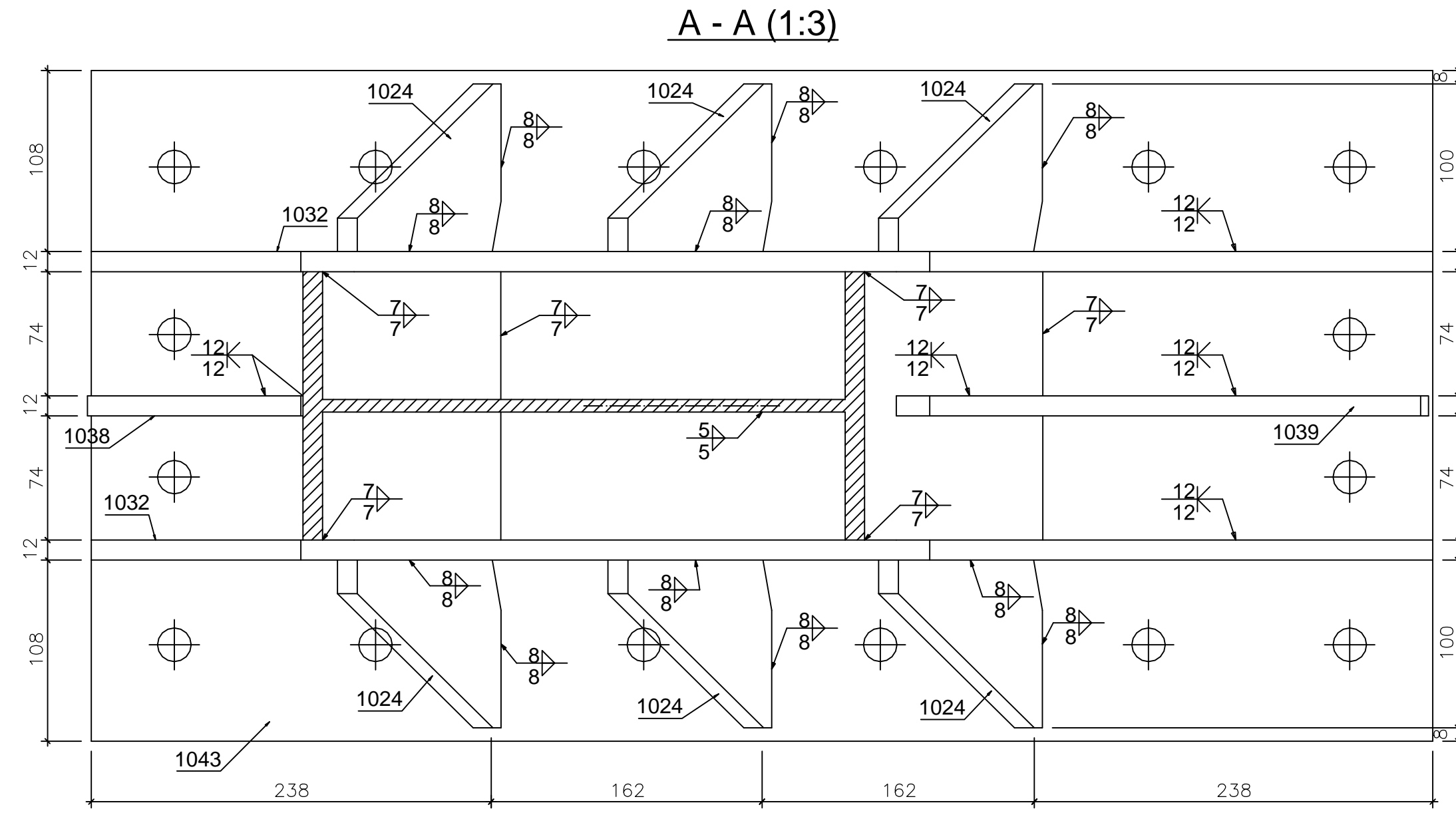
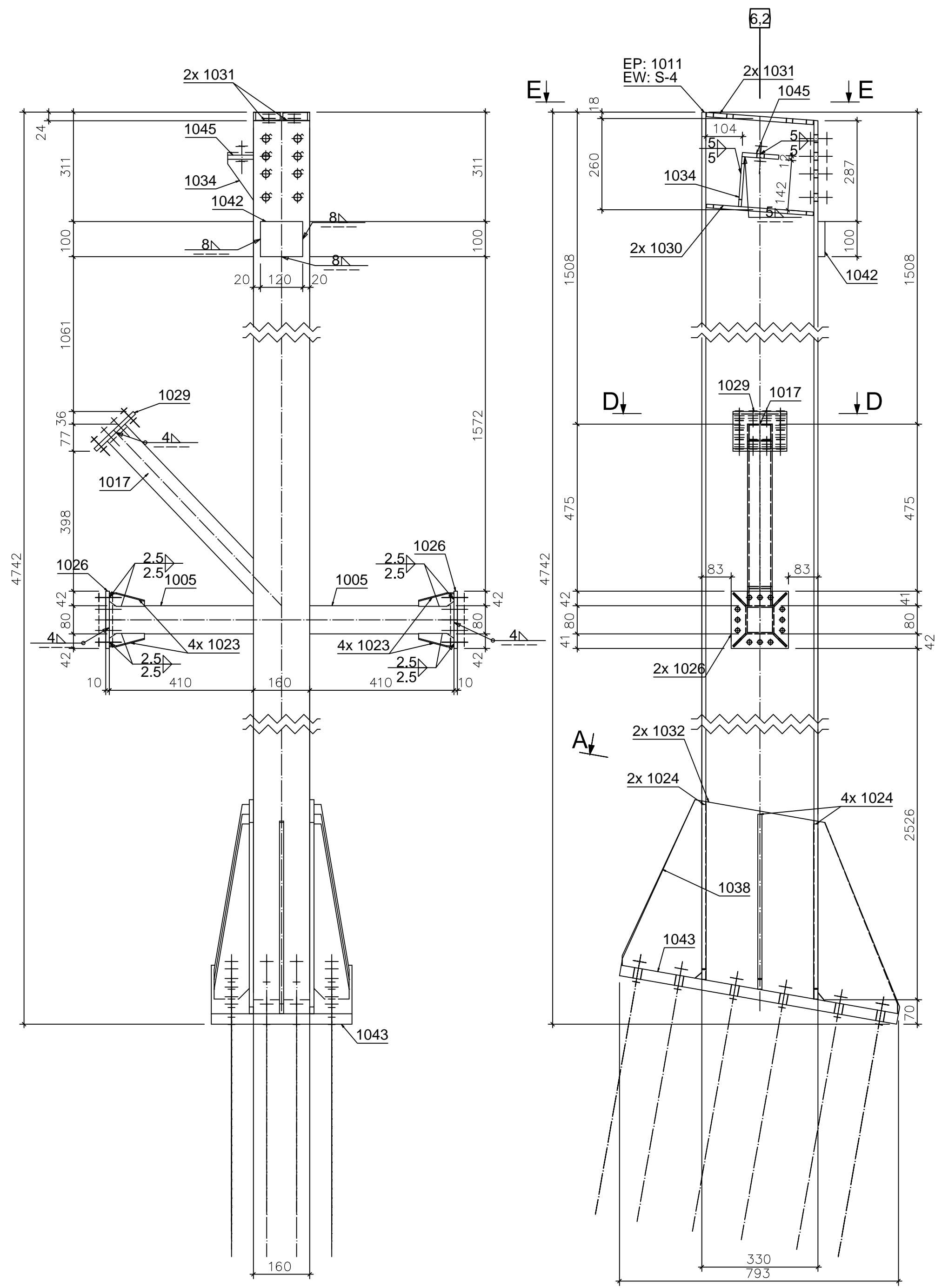
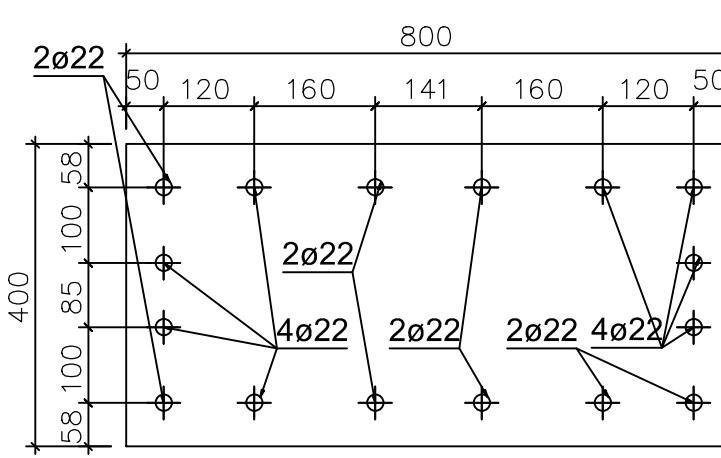


2 x S-4
1:10 S355J2G3 (6/), (2/)

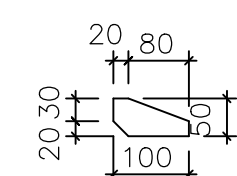


A

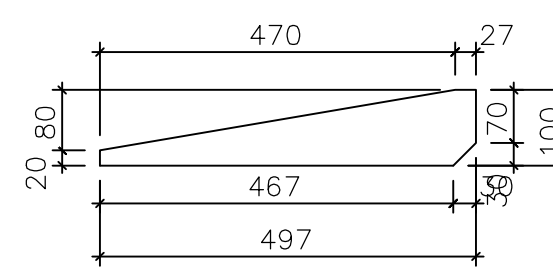
1x BL30x800x400 **1043**
1:10 S355J2G3



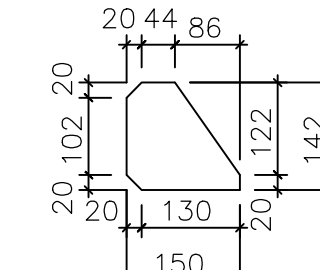
8x BL4x100x50 **1023**
1:10 S355J2G3



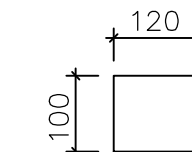
6x BL12x497x100 **1024**
1:10 S355J2G3



1x BL8x150x142 **1034**
1:10 S355J2G3



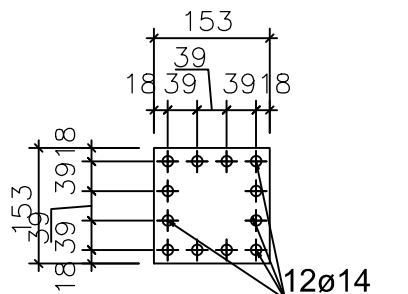
1x BL20x120x100 **1042**
1:10 S355J2G3



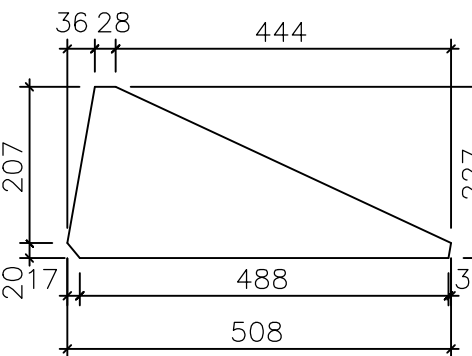
2x RHS80x4x486 **1005**
1:10 S355J2G3



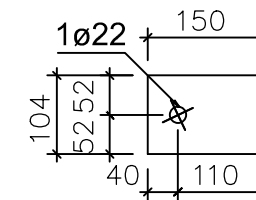
1x BL10x153x153 **1029**
1:10 S355J2G3



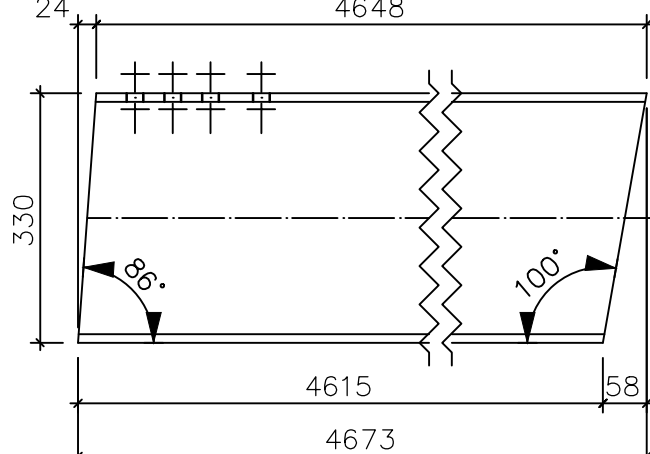
1x BL12x508x227 **1038**
1:10 S355J2G3



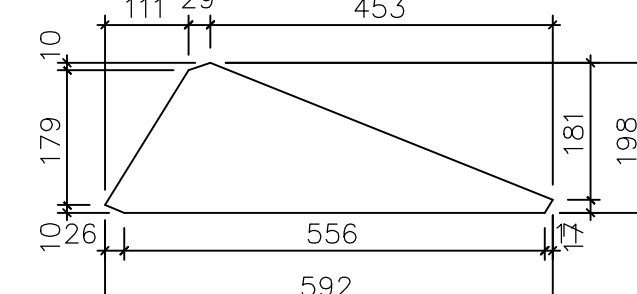
1x BL12x150x104 **1045**
1:10 S355J2G3



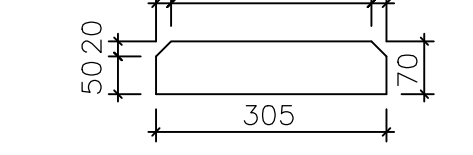
1x IPE330x4673 **1011**
1:10 S355J2G3



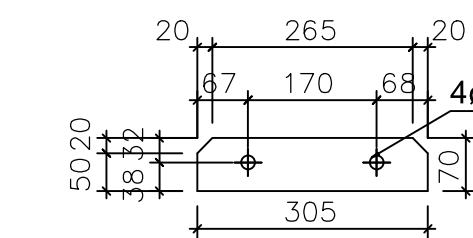
1x BL12x592x198 **1039**
1:10 S355J2G3



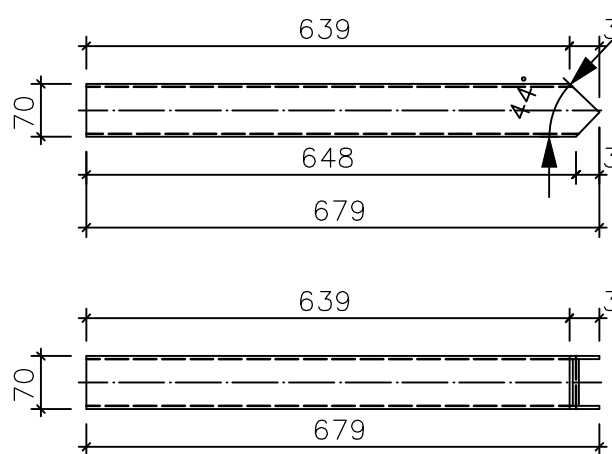
2x BL10x305x70 **1030**
1:10 S355J2G3



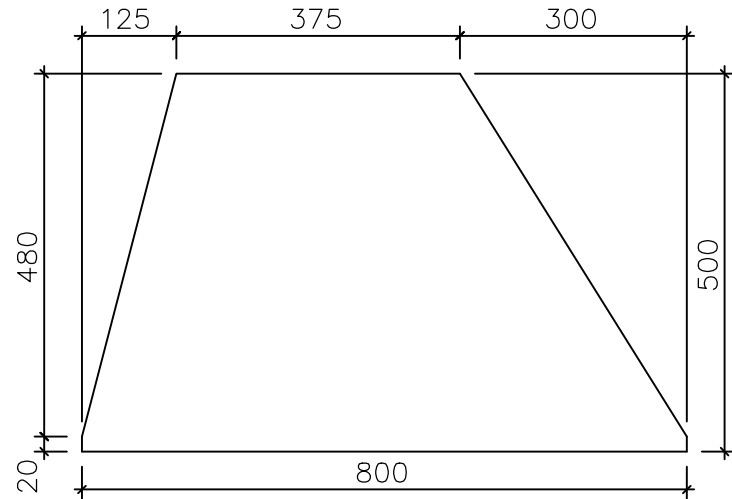
2x BL12x305x70 **1031**
1:10 S355J2G3



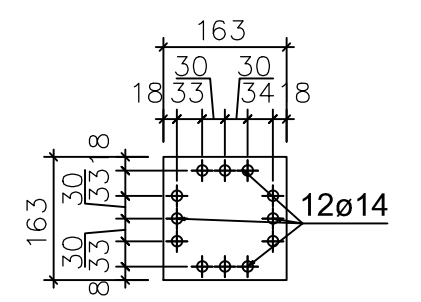
1x RHS70x4x679 **1017**
1:10 S355J2G3



2x BL12x800x500 **1032**
1:10 S355J2G3



2x BL10x163x163 **1026**
1:10 S355J2G3



pozycja	Nazwa	Ilość (szt.)	Długość (mm)	Szerokość (mm)	Materiał	Waga 1szt. (kg)	Waga (kg)
S-4	x	2					
1045	BL12x150x104	1	150	104	S355J2G3	1.47	1.47
1043	BL30x800x400	1	800	400	S355J2G3	75.36	75.36
1042	BL20x120x100	1	120	100	S355J2G3	1.88	1.88
1039	BL12x592x198	1	592	198	S355J2G3	6.14	6.14
1038	BL12x508x227	1	508	227	S355J2G3	6.14	6.14
1034	BL8x150x142	1	150	142	S355J2G3	0.98	0.98
1032	BL12x800x500	2	800	500	S355J2G3	28.07	56.14
1031	BL12x305x70	2	305	70	S355J2G3	1.97	3.95
1030	BL10x305x70	2	305	70	S355J2G3	1.64	3.29
1029	BL10x153x153	1	153	153	S355J2G3	1.84	1.84
1026	BL10x163x163	2	163	163	S355J2G3	2.09	4.17
1024	BL12x497x100	6	497	100	S355J2G3	2.87	17.24
1023	BL4x100x50	8	100	50	S355J2G3	0.11	0.9
1017	RHS70x4	1	679	0	S355J2G3	5.53	5.53
1011	IPE330	1	4673	0	S355J2G3	229.42	229.42
1005	RHS80x4	2	486	0	S355J2G3	4.58	9.15
Razem:		33					423.61
						Waga wszystkich (kg):	847.22

PROKO-ART inż. Sławomir Śliwka 49-305 Brzeg ul. księdza Makarskiego 33/ 15 tel. 602-597-155			
Investor:	GMINA LEWIN BRZEJSKI UL. RYNEK 1, 49-340 LEWIN BRZEJSKI		
Temat:	ZADASZENIE CZĘŚCI TRYBUN NA BOISKU SPORTOWYCH "OLIMPIA" W LEWINIE BRZEJSKIM- PROJEKT WYKONAWCZY KONSTRUKCJI		
Adres:	ul. Powstańców Śląskich, 49-340 Lewin Brzeski, dz. nr 205/48	Skala:	Data:
Obiekt	Zadaszenie trybun- wiat	1:10; 1:5; 1:3	06.2018
Projektant:	mgr inż. Marcin Kajdas nr upr. OPL/0377/POOK/08	Podpis:	Opracowanie: inż. Sławomir Śliwka nr upr. OPL/1300/POKb/16
			Nr rys. 7