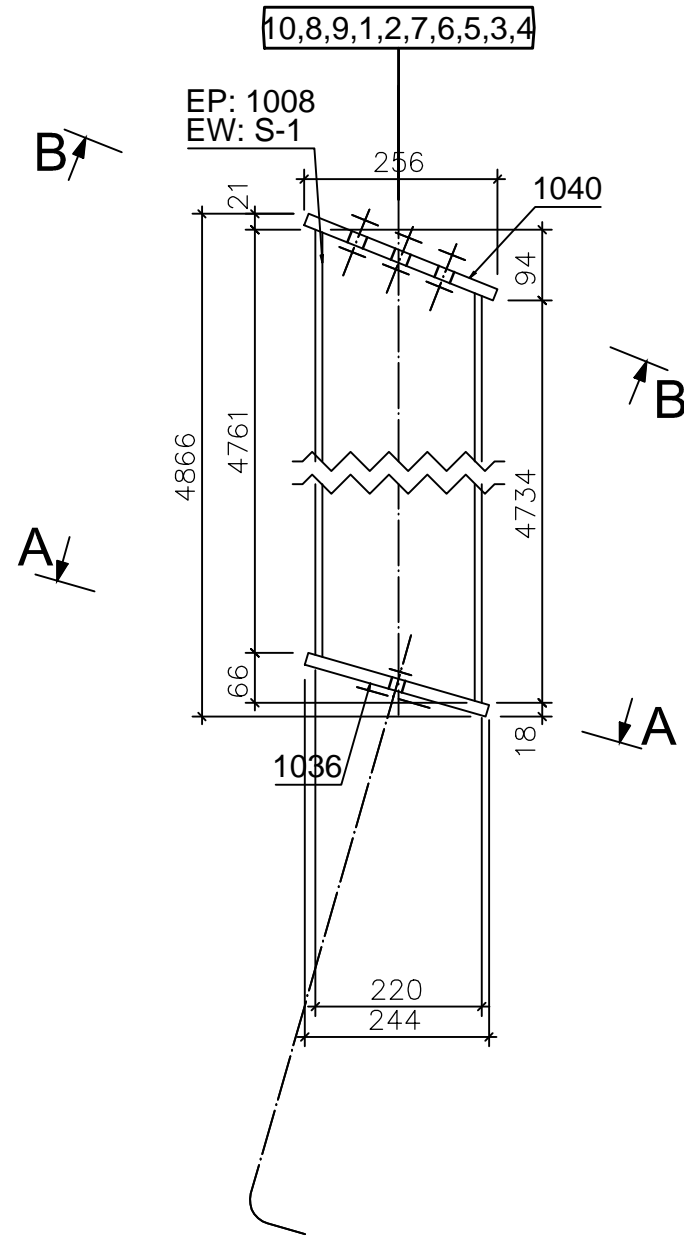


**10 x S-1**

1:10 S355J2G3 (10/), (8/), (9/), (1/), (2/), (7/), (6/), (5/), (3/), (4/)



10,8,9,1,2,7,6,5,3,4

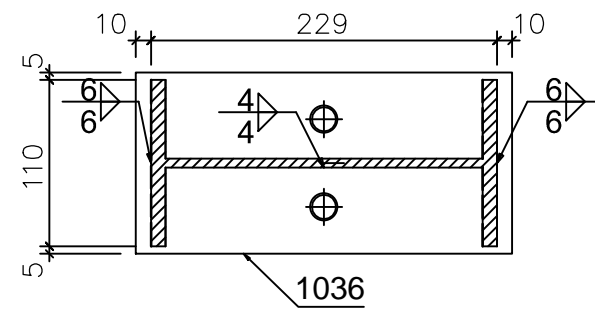
EP: 1008  
EW: S-1

1036

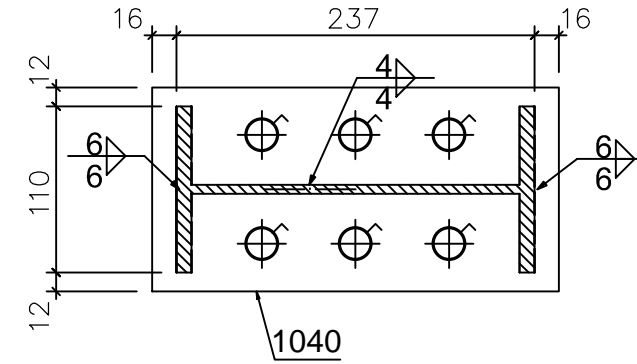
220  
244

10,8,9,1,2,7,6,5,3,4

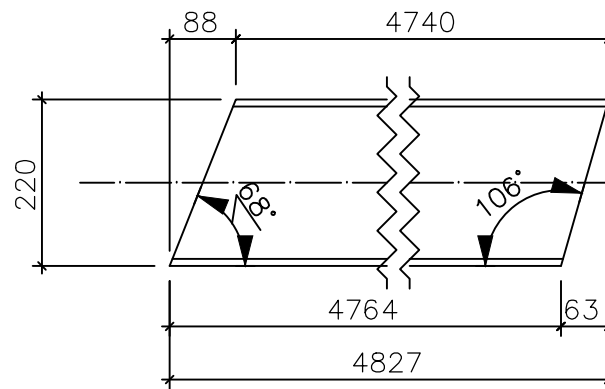
**A - A (1:5)**



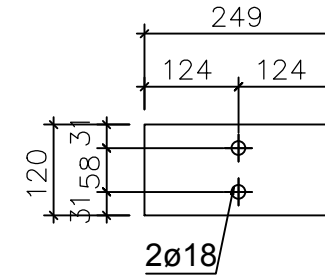
**B - B (1:5)**



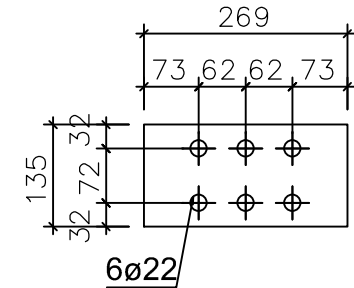
1x IPE220x4827 **1008**  
1:10 S355J2G3



1x BL16x249x120 **1036**  
1:10 S355J2G3



1x BL16x269x135 **1040**  
1:10 S355J2G3



Pozycja	Nazwa	Ilość (szt.)	Długość (mm)	Szerokość (mm)	Materiał	Waga 1szt. (kg)	Waga (kg)
S-1	x	10					
1040	BL16x269x135	1	269	135	S355J2G3	4.56	4.56
1036	BL16x249x120	1	249	120	S355J2G3	3.75	3.75
1008	IPE220	1	4827	0	S355J2G3	126.48	126.48
-	Kotwa fajkowa L M16X800	2	800	0	8.8	1.44	2.89
<b>Razem:</b>		5					137.68
<b>Waga wszystkich (kg):</b>							<b>1376.81</b>

<b>PROKO-ART</b> inż. Sławomir Śliwka 49-305 Brzeg ul. księdza Makarskiego 33/ 15 tel. 602-597-155				
Inwestor:	GMINA LEWIN BRZESKI UL. RYNEK 1, 49-340 LEWIN BRZESKI			
Temat:	ZADASZENIE CZĘŚCI TRYBUN NA BOISKU SPORTOWYCH "OLIMPIA" W LEWINIE BRZESKIM- PROJEKT WYKONAWCZY KONSTRUKCJI			
Adres:	ul. Powstańców Śląskich, 49-340 Lewin Brzeski, dz. nr 205/48	Skala:	Data:	
Obiekt	Zadaszenie trybun- wiata	1:50	06.2018	
Projektant: mgr inż. Marcin Kajdas nr upr. OPL/0377/POOKb/08	Podpis:	Opracowanie: inż. Sławomir Śliwka nr upr. OPL/1300/POKb/16	Podpis:	Nr rys. <b>4</b>