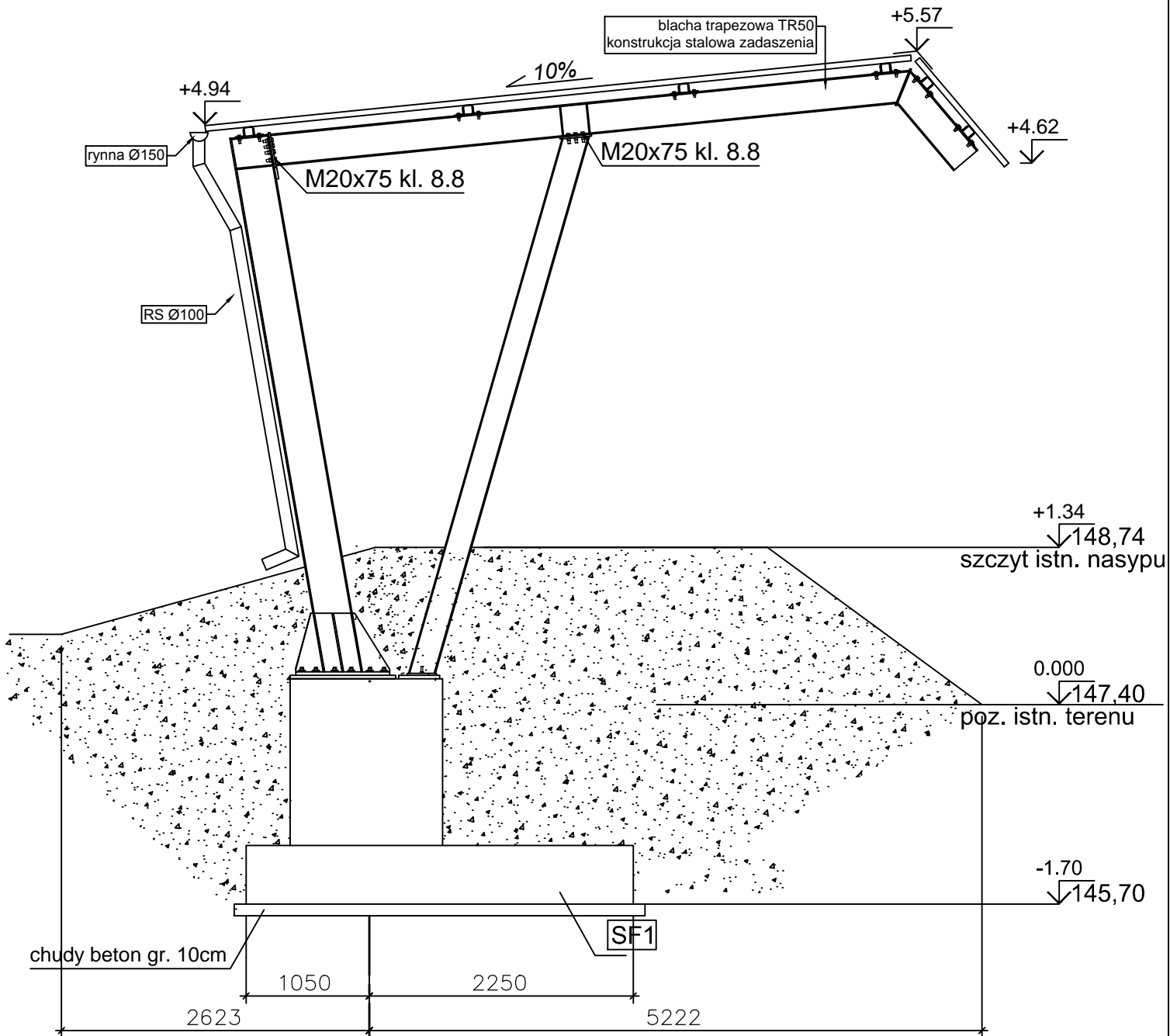


PRZEKRÓJ A-A (1:50)



MOMENTY DOKRĘCANIA ŚRUB

LP.	ŚRUBA	KLASA	Ms [kNm]	Ms [Nm]
1	M12	8.8	0,051	51
2	M16	8.8	0,126	126
3	M20	8.8	0,2555	255,5
4	M24	8.8	0,4405	440,5

PROKO-ART

inż. Sławomir Śliwka

49-305 Brzeg ul. księdza Makarskiego 33/ 15 tel. 602-597-155

Inwestor:	GMINA LEWIN BRZESKI UL. RYNEK 1, 49-340 LEWIN BRZESKI		
Temat:	ZADASZENIE CZĘŚCI TRYBUN NA BOISKU SPORTOWYCH "OLIMPIA" W LEWINIE BRZESKIM- PROJEKT WYKONAWCZY KONSTRUKCJI		
Adres:	ul. Powstańców Śląskich, 49-340 Lewin Brzeski, dz. nr 205/48	Skala:	Data:
Obiekt	Zadaszenie trybun- wiata	1:50	06.2018
Projektant: mgr inż. Marcin Kajdas nr upr. OPL/0377/POOK/08	Podpis:	Opracowanie: inż. Sławomir Śliwka nr upr. OPL/1300/POKb/16	Podpis: Nr rys. 3