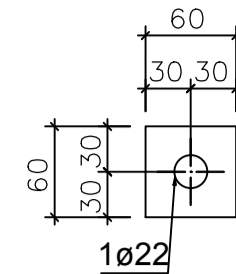
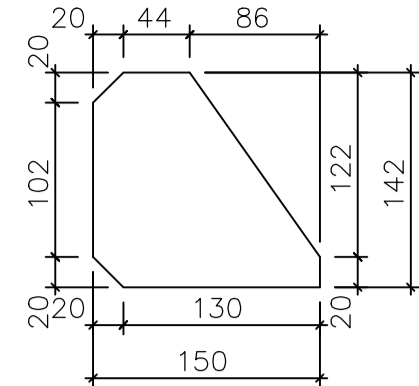


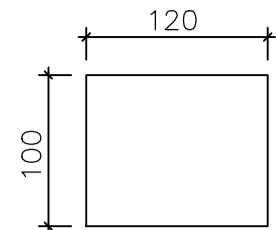
160x BL10x60x60 **1022**  
1:5 S355J2G3



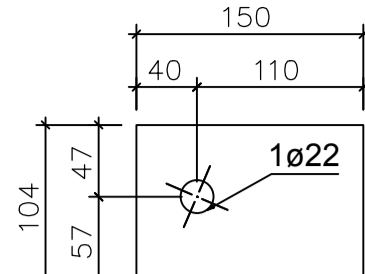
12x BL8x150x142 **1034**  
1:5 S355J2G3



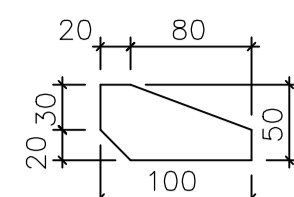
10x BL20x120x100 **1042**  
1:5 S355J2G3



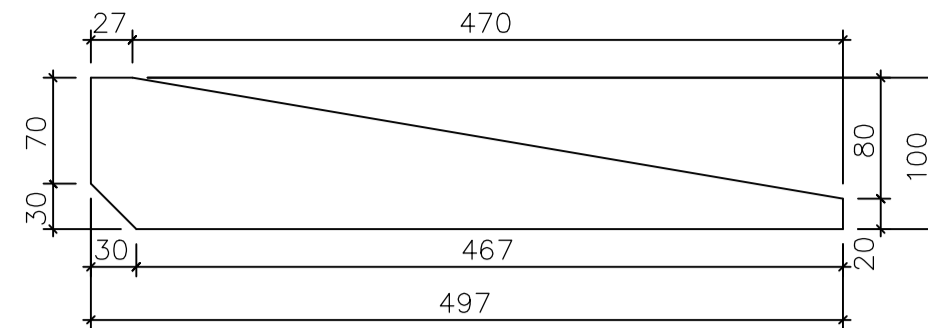
6x BL12x150x104 **1044**  
1:5 S355J2G3



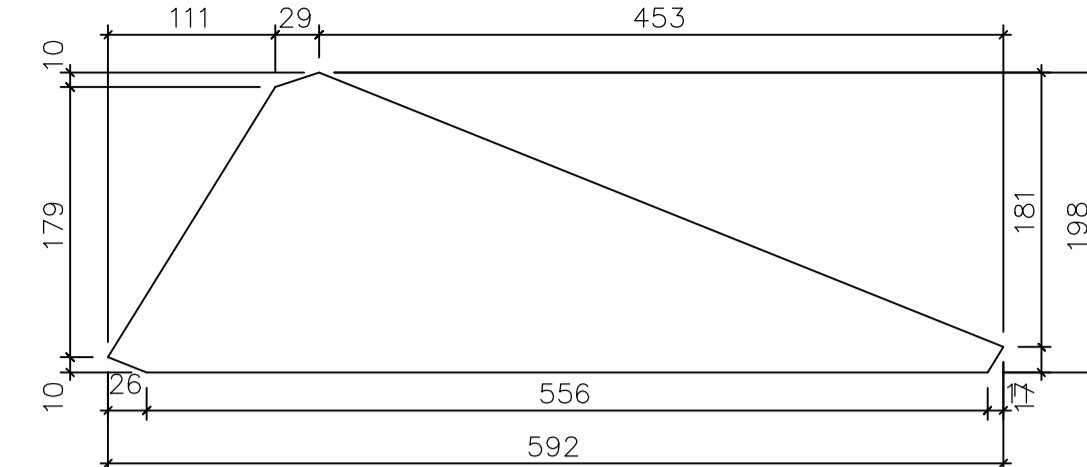
144x BL4x100x50 **1023**  
1:5 S355J2G3



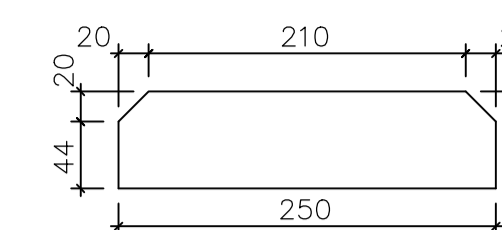
60x BL12x497x100 **1024**  
1:5 S355J2G3



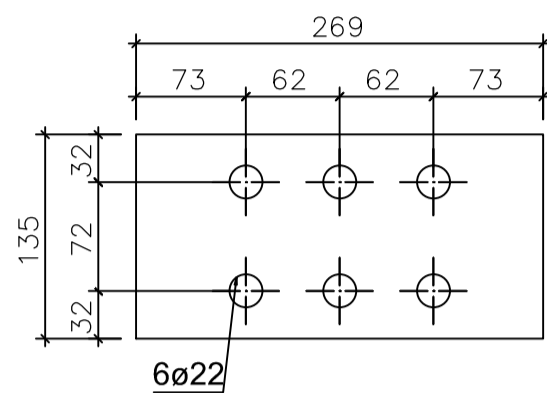
10x BL12x592x198 **1039**  
1:5 S355J2G3



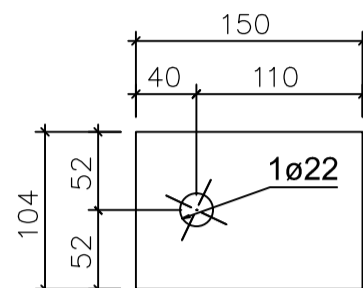
40x BL9x250x64 **1025**  
1:5 S355J2G3



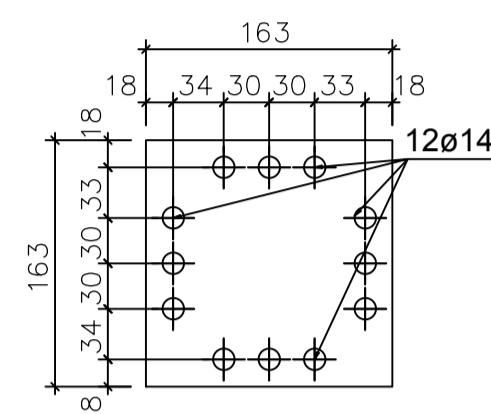
10x BL16x269x135 **1040**  
1:5 S355J2G3



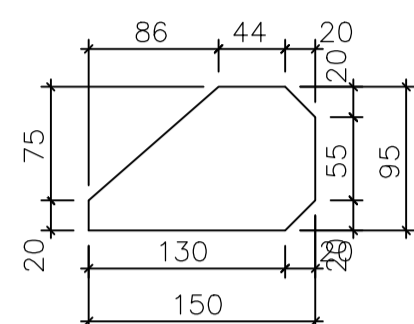
6x BL12x150x104 **1045**  
1:5 S355J2G3



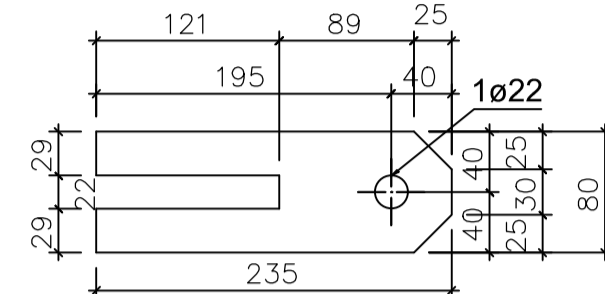
36x BL10x163x163 **1026**  
1:5 S355J2G3



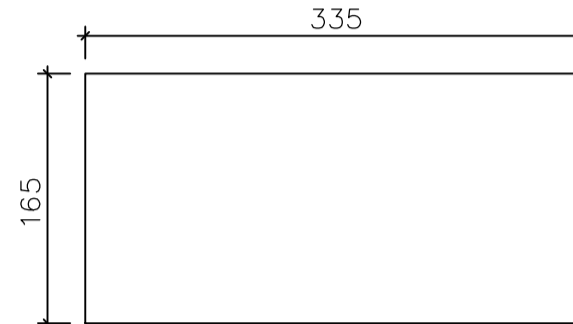
12x BL8x150x95 **1035**  
1:5 S355J2G3



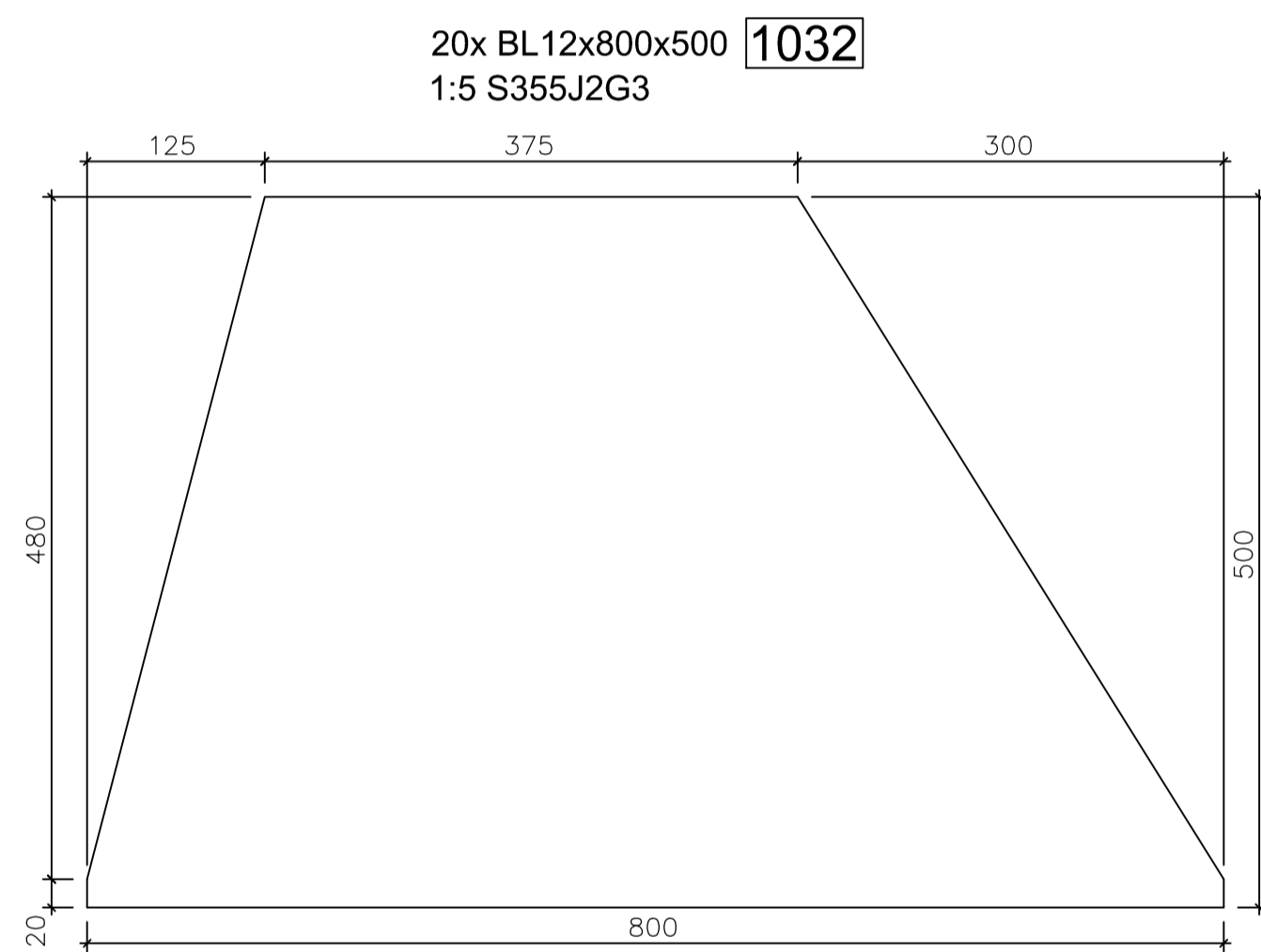
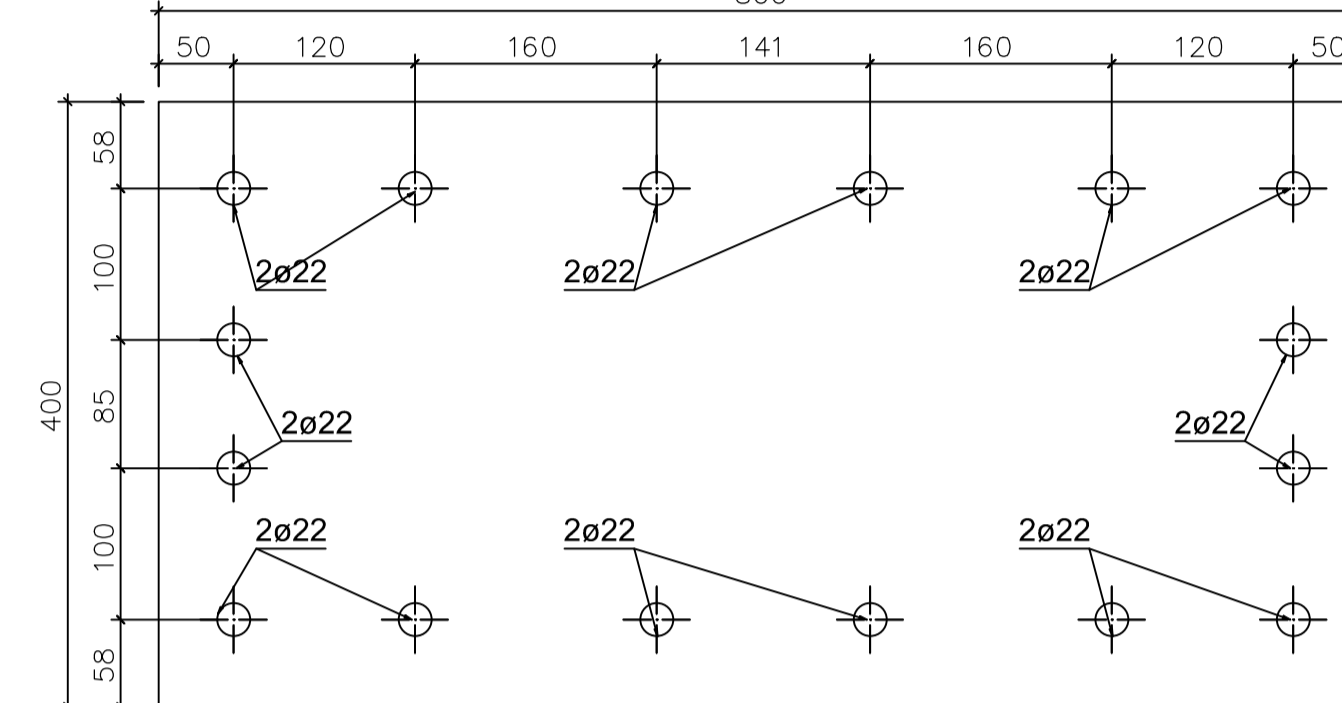
36x BL12x235x80 **1027**  
1:5 S355J2G3



10x BL12x335x165 **1037**  
1:5 S355J2G3

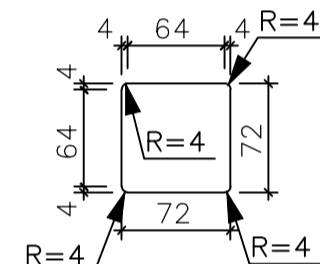


10x BL30x800x400 **1043**  
1:5 S355J2G3

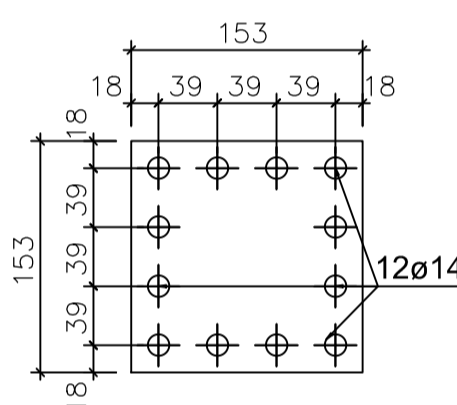


20x BL12x800x500 **1032**  
1:5 S355J2G3

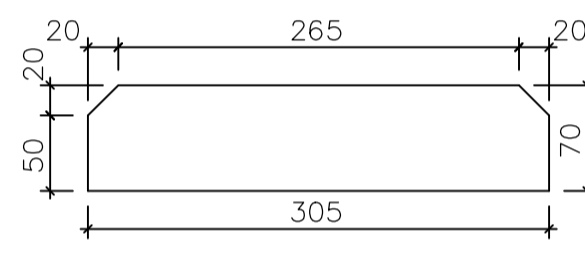
36x BL4x72x72 **1028**  
1:5 S355J2G3



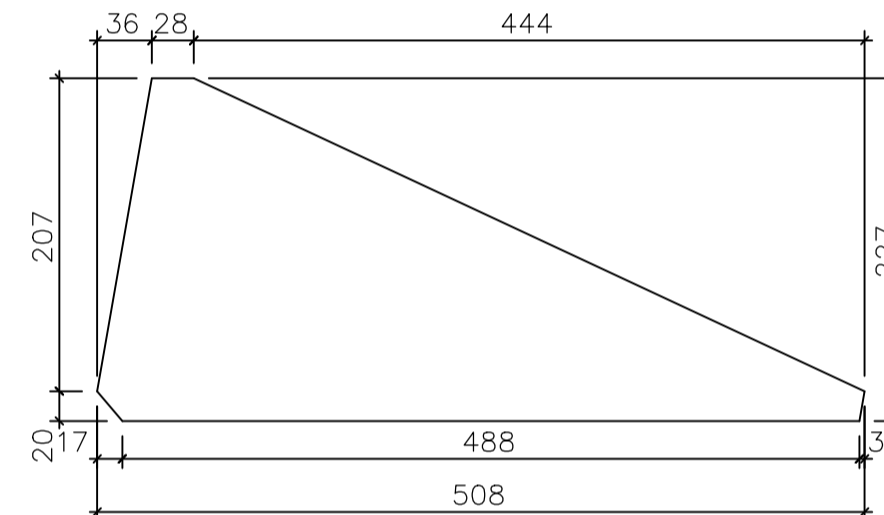
24x BL10x153x153 **1029**  
1:5 S355J2G3



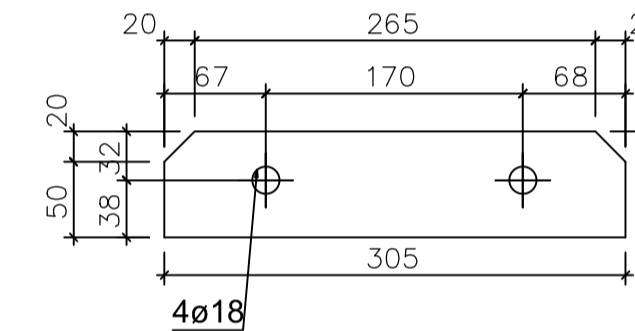
20x BL10x305x70 **1030**  
1:5 S355J2G3



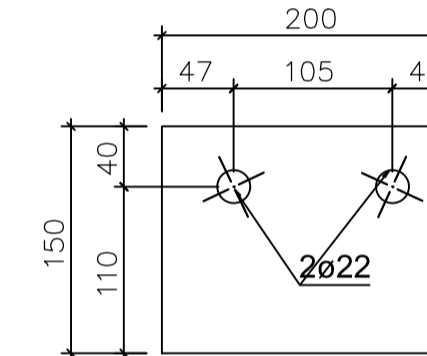
10x BL12x508x227 **1038**  
1:5 S355J2G3



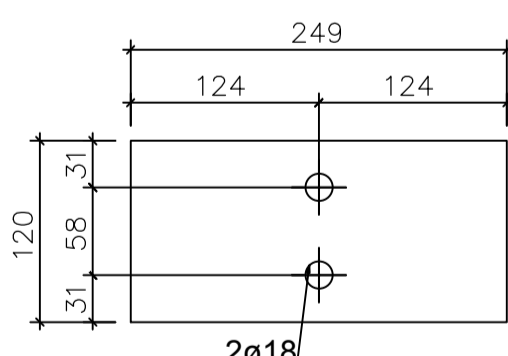
20x BL12x305x70 **1031**  
1:5 S355J2G3



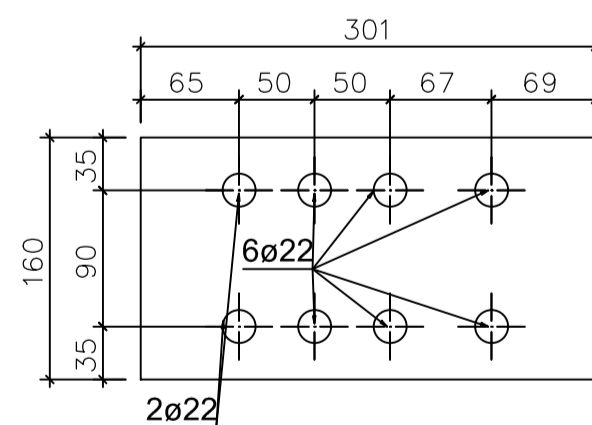
12x BL12x200x150 **1033**  
1:5 S355J2G3



10x BL16x249x120 **1036**  
1:5 S355J2G3



10x BL16x301x160 **1041**  
1:5 S355J2G3



Pozycja	Ilość (szt.)	Nazwa	Długość (mm)	Szerokość (mm)	Materiał	Powłoka	Waga (kg/szt.)	Łączna waga (kg)
1022	160	BL10x60x60	60	60	S355J2G3		0,28	45,22
1023	144	BL4x100x50	100	50	S355J2G3		0,11	16,29
1024	60	BL12x497x100	497	100	S355J2G3		2,87	172,38
1025	40	BL9x250x64	250	64	S355J2G3		1,13	45,14
1026	36	BL10x163x163	163	163	S355J2G3		2,09	75,08
1027	36	BL12x235x80	235	80	S355J2G3		1,71	61,64
1028	36	BL4x72x72	72	72	S355J2G3		0,16	5,84
1029	24	BL10x153x153	153	153	S355J2G3		1,84	44,1
1030	20	BL10x305x70	305	70	S355J2G3		1,64	32,89
1031	20	BL12x305x70	305	70	S355J2G3		1,97	39,47
1032	20	BL12x800x500	800	500	S355J2G3		28,07	561,45
1033	12	BL12x200x150	200	150	S355J2G3		2,83	33,91
1034	12	BL8x150x142	150	142	S355J2G3		0,98	11,8
1035	12	BL8x150x95	150	95	S355J2G3		0,67	8,01
1036	10	BL16x249x120	249	120	S355J2G3		3,75	37,51
1037	10	BL12x335x165	335	165	S355J2G3		5,21	52,07
1038	10	BL12x508x227	508	227	S355J2G3		6,14	61,38
1039	10	BL12x592x198	592	198	S355J2G3		6,14	61,38
1040	10	BL16x269x135	269	135	S355J2G3		4,56	45,63
1041	10	BL16x301x160	301	160	S355J2G3		6,04	60,44
1042	10	BL20x120x100	120	100	S355J2G3		1,88	18,84
1043	10	BL30x800x400	800	400	S355J2G3		75,36	753,61
1044	6	BL12x150x104	150	104	S355J2G3		1,47	8,82
1045	6	BL12x150x104	150	104	S355J2G3		1,47	8,82
	724							2261,67

PROKO-ART

inż. Sławomir Śliwka  
49-305 Brzeg ul. księdza Makarskiego 33/ 15 tel. 602-597-155

Investor: GMINA LEWIN BRZESKI UL. RYNEK 1, 49-340 LEWIN BRZESKI

Temat: ZADASZENIE CZĘŚCI TRYBUN NA BOISKU SPORTOWYCH "OLIMPIA" W LEWINIE BRZESKIM- PROJEKT WYKONAWCZY KONSTRUKCJI

Adres: ul. Powstańców Śląskich, 49-340 Lewin Brzeski, dz. nr 205/48 Skala: 1:5 Data: 06.2018

Obiekt: Zadaszenie trybun- wiat

Projektant: mgr inż. Marcin Kajdas nr upr. OPL/0377/POK/08

Podpis: inż. Sławomir Śliwka nr upr. OPL/1300/POK/16

Nr rys. 26