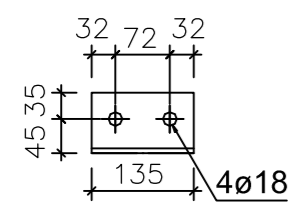
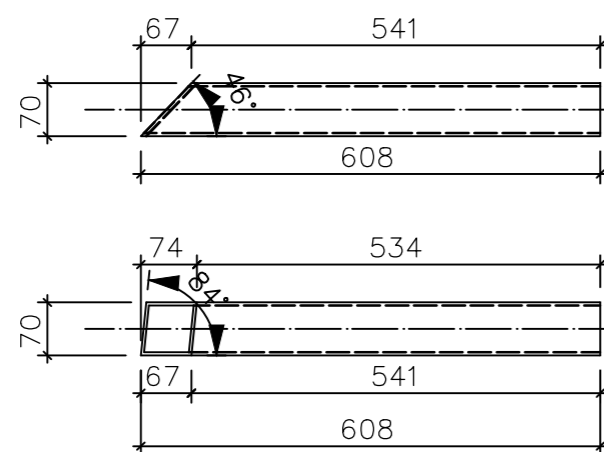


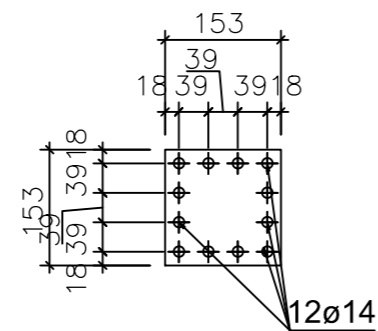
3x L80X65X6x135 **1000**  
1:10 S355J2G3



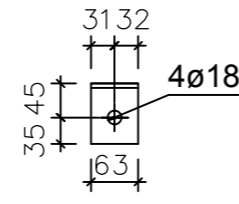
1x RHS70x4x608 **1019**  
1:10 S355J2G3



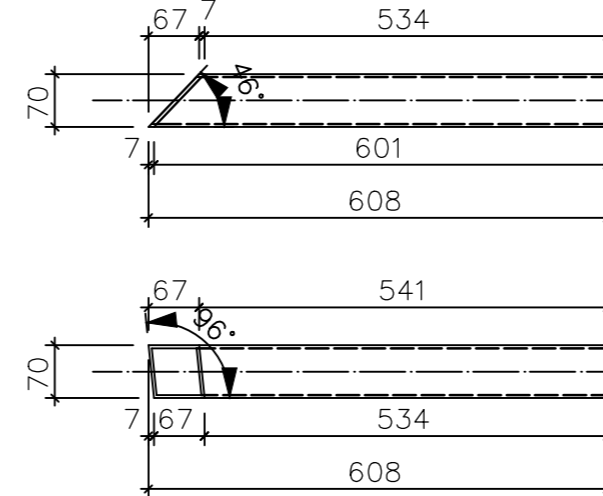
2x BL10x153x153 **1029**  
1:10 S355J2G3



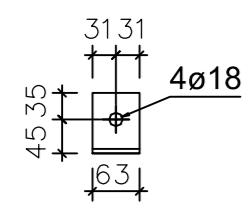
2x L80X65X6x63 **1001**  
1:10 S355J2G3



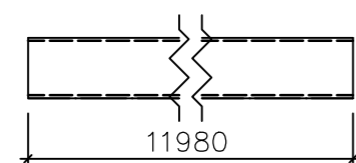
1x RHS70x4x608 **1020**  
1:10 S355J2G3



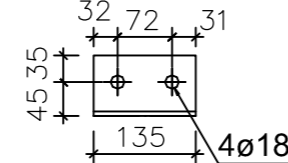
2x L80X65X6x63 **1002**  
1:10 S355J2G3



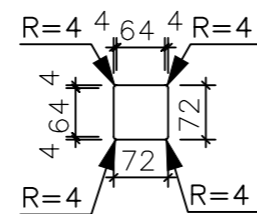
1x RHS80x4x11980 **1018**  
1:10 S355J2G3



1x L80X65X6x135 **1021**  
1:10 S355J2G3



2x BL4x72x72 **1028**  
1:10 S355J2G3



Pozycja	Nazwa	Ilość (szt.)	Długość (mm)	Szerokość (mm)	Materiał	Waga 1szt. (kg)	Waga (kg)
12	X	1					
1029	BL10x153x153	2	153	153	S355J2G3	1.84	3.68
1028	BL4x72x72	2	72	72	S355J2G3	0.16	0.32
1021	L80X65X6	1	135	0	S355J2G3	0.89	0.89
1020	RHS70x4	1	608	0	S355J2G3	4.95	4.95
1019	RHS70x4	1	608	0	S355J2G3	4.95	4.95
1018	RHS80x4	1	11980	0	S355J2G3	112.73	112.73
1002	L80X65X6	2	63	0	S355J2G3	0.41	0.83
1001	L80X65X6	2	63	0	S355J2G3	0.41	0.83
1000	L80X65X6	3	135	0	S355J2G3	0.89	2.67
	Podkładka ISO 7089-16-200HV	24	0	0	200 HV	0.01	0.27
	Podkładka ISO 7089-12-200HV	48	0	0	200 HV	0.01	0.3
	Nakrętka M16 -8	12	0	0	8.8	0.03	0.4
	Nakrętka M12 -8	24	0	0	8.8	0.02	0.41
	M16 x60 - 8.8	12	60	0	8.8	0.11	1.34
	M12 x 55 - 8.8	24	55	0	8.8	0.06	1.42
Razem:		159					135.99
						Waga wszystkich (kg):	135.99

PROKO-ART inż. Sławomir Śliwka 49-305 Brzeg ul. księdza Makarskiego 33/ 15 tel. 602-597-155	
Inwestor:	GMINA LEWIN BRZESKI UL. RYNEK 1, 49-340 LEWIN BRZESKI
Temat:	ZADASZENIE CZĘŚCI TRYBUN NA BOISKU SPORTOWYCH "OLIMPIA" W LEWINIE BRZESKIM- PROJEKT WYKONAWCZY KONSTRUKCJI
Adres:	ul. Powstańców Śląskich, 49-340 Lewin Brzeski, dz. nr 205/48
Obiekt:	Zadaszenie trybun- wiata
Projektant:	mgr inż. Marcin Kajdas nr upr. OPL/0377/P00K/08
Podpis:	inż. Sławomir Śliwka nr upr. OPL/1300/P00Kb/16
Opracowanie:	inż. Sławomir Śliwka nr upr. OPL/1300/P00Kb/16
Skala:	1:10
Data:	06.2018
Nr rys.	21