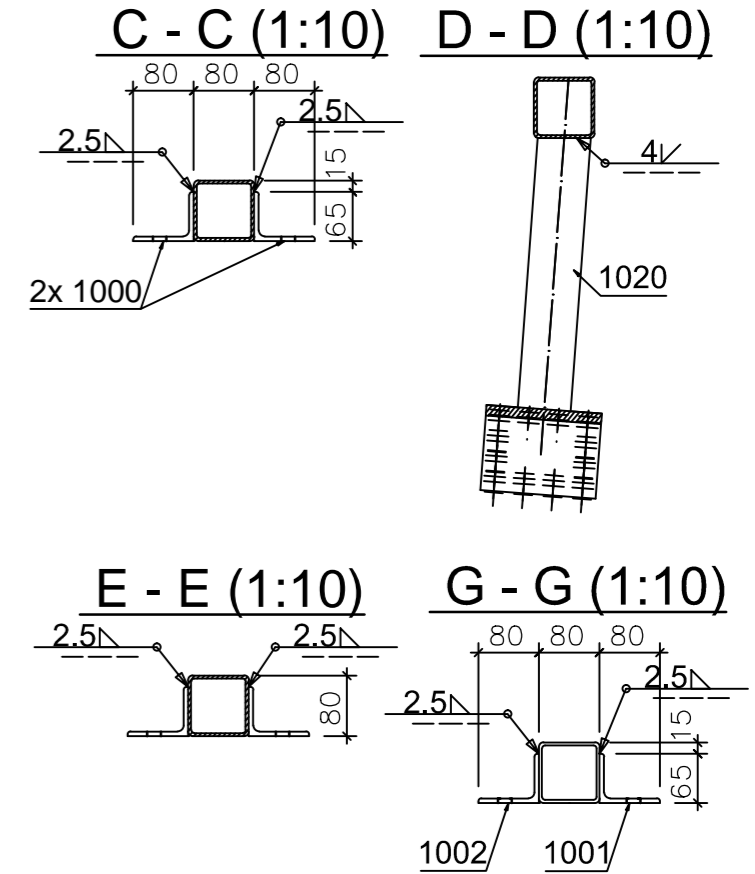
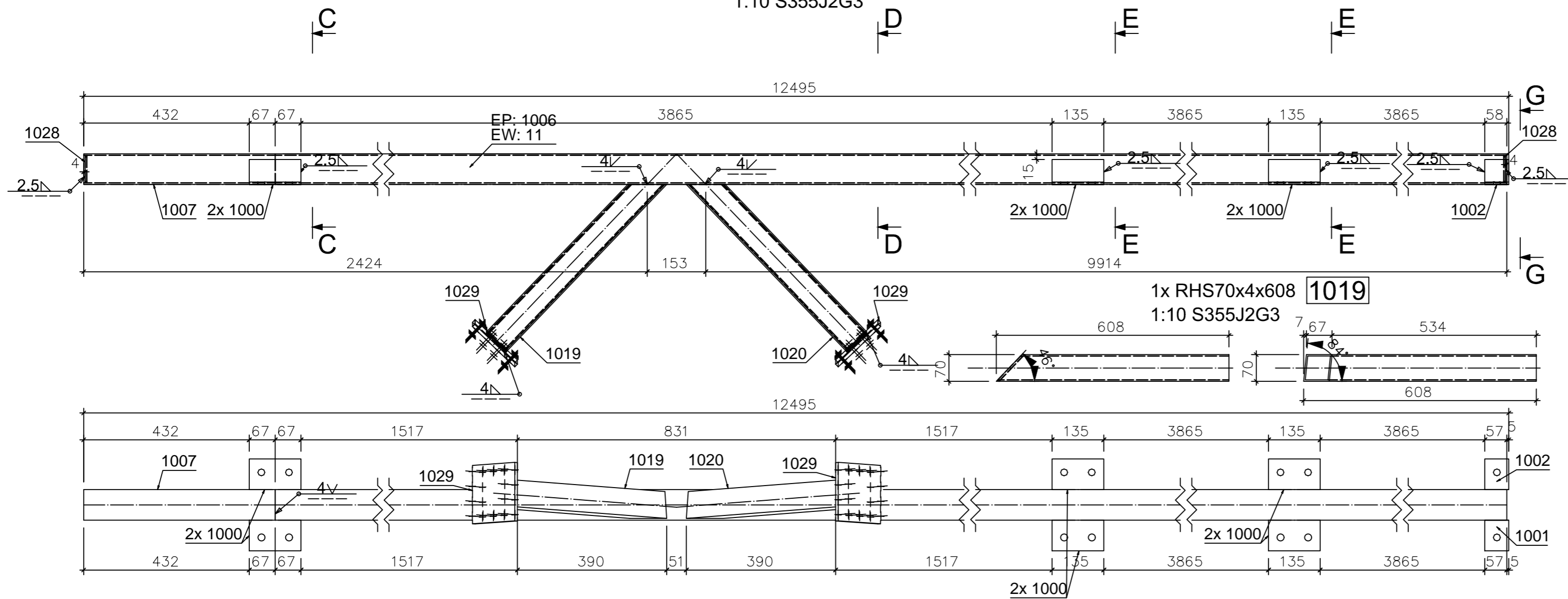


1 x 11
1:10 S355J2G3



6x L80X65X6x135 **1000**
1:10 S355J2G3

1x RHS70x4x608 **1020**
1:10 S355J2G3

1x L80X65X6x63 **1001**
1:10 S355J2G3

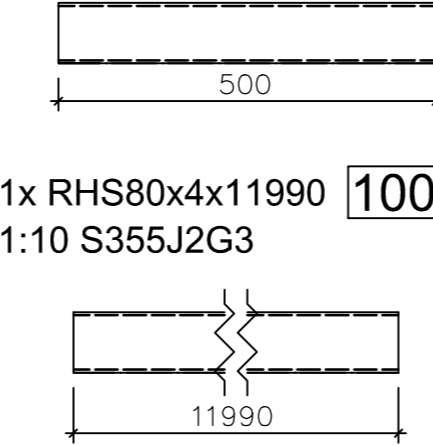
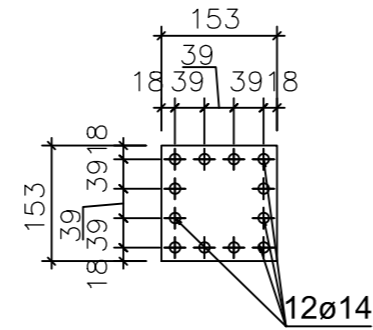
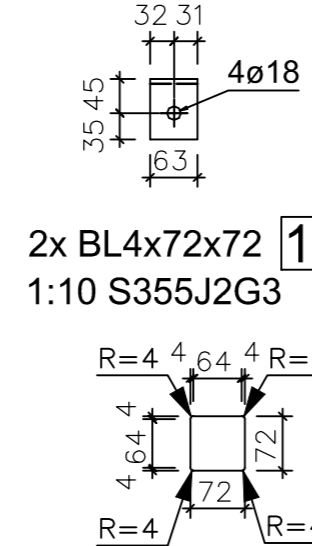
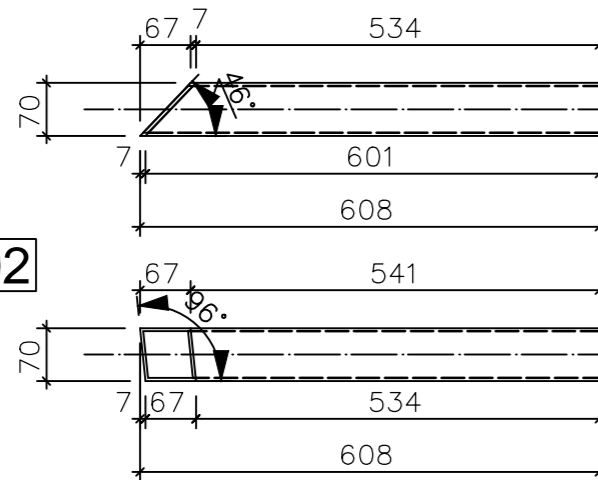
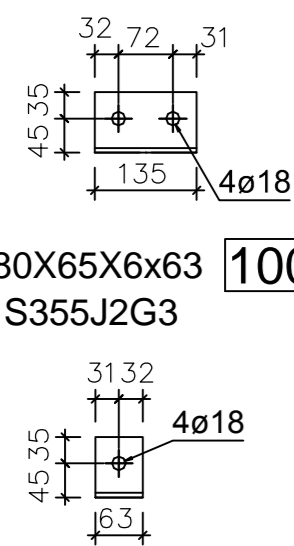
2x BL10x153x153 **1029**
1:10 S355J2G3

1x RHS80x4x500 **1007**
1:10 S355J2G3

1x L80X65X6x63 **1002**
1:10 S355J2G3

2x BL4x72x72 **1028**
1:10 S355J2G3

1x RHS80x4x11990 **1006**
1:10 S355J2G3



Pozycja	Nazwa	Ilość (szt.)	Długość (mm)	Szerokość (mm)	Materiał	Waga 1szt. (kg)	Waga (kg)
11	X	1					
1029	BL10x153x153	2	153	153	S355J2G3	1.84	3.68
1028	BL4x72x72	2	72	72	S355J2G3	0.16	0.32
1020	RHS70x4	1	608	0	S355J2G3	4.95	4.95
1019	RHS70x4	1	608	0	S355J2G3	4.95	4.95
1007	RHS80x4	1	500	0	S355J2G3	4.71	4.71
1006	RHS80x4	1	11990	0	S355J2G3	112.83	112.83
1002	L80X65X6	1	63	0	S355J2G3	0.41	0.41
1001	L80X65X6	1	63	0	S355J2G3	0.41	0.41
1000	L80X65X6	6	135	0	S355J2G3	0.89	5.35
	Podkładka ISO 7089-16-200HV	24	0	0	200 HV	0.01	0.27
	Podkładka ISO 7089-12-200HV	48	0	0	200 HV	0.01	0.3
	Nakrętka M16 -8	12	0	0	8.8	0.03	0.4
	Nakrętka M12 -8	24	0	0	8.8	0.02	0.41
	M16 x60 - 8.8	12	60	0	8.8	0.11	1.34
	M12 x 55 - 8.8	24	55	0	8.8	0.06	1.42
Razem:		160					141.74
						Waga wszystkich (kg):	141.74

PROKO-ART
inż. Sławomir Śliwka
49-305 Brzeg ul. księdza Makarskiego 33/ 15 tel. 602-597-155

Inwestor: GMINA LEWIN BRZESKI UL. RYNEK 1, 49-340 LEWIN BRZESKI

Temat: ZADASZENIE CZĘŚCI TRYBUN NA BOISKU SPORTOWYCH "OLIMPIA" W LEWINIE BRZESKIM- PROJEKT WYKONAWCZY KONSTRUKCJI

Adres: ul. Powstańców Śląskich, 49-340 Lewin Brzeski, dz. nr 205/48 Skala: 1:10 Data: 06.2018

Obiekt: Zadaszenie trybun- wiata

Projektant: mgr inż. Marcin Kajdas nr upr. OPL/0377/POK/08 Podpis: inż. Sławomir Śliwka nr upr. OPL/1300/POKb/16 Opracowanie: Podpis: Nr rys. 20