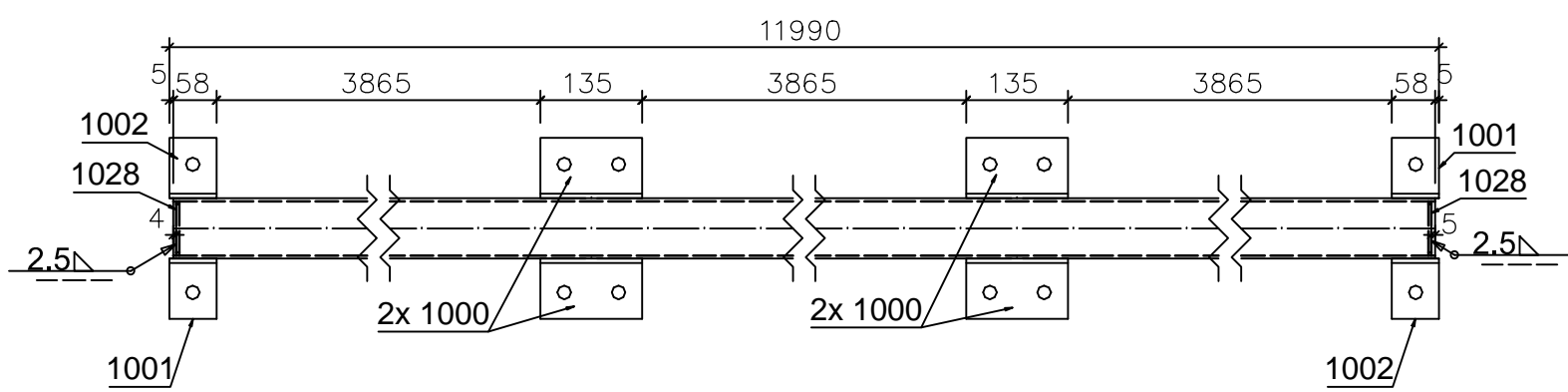
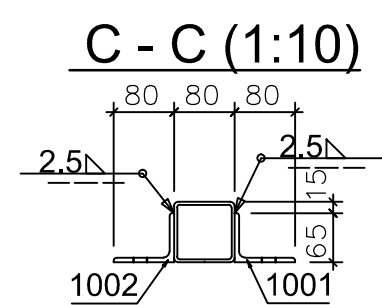
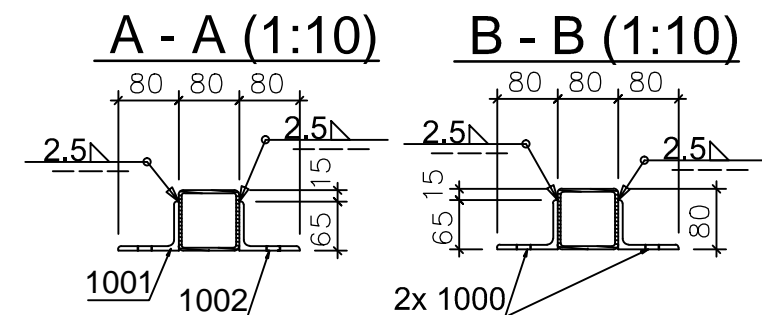
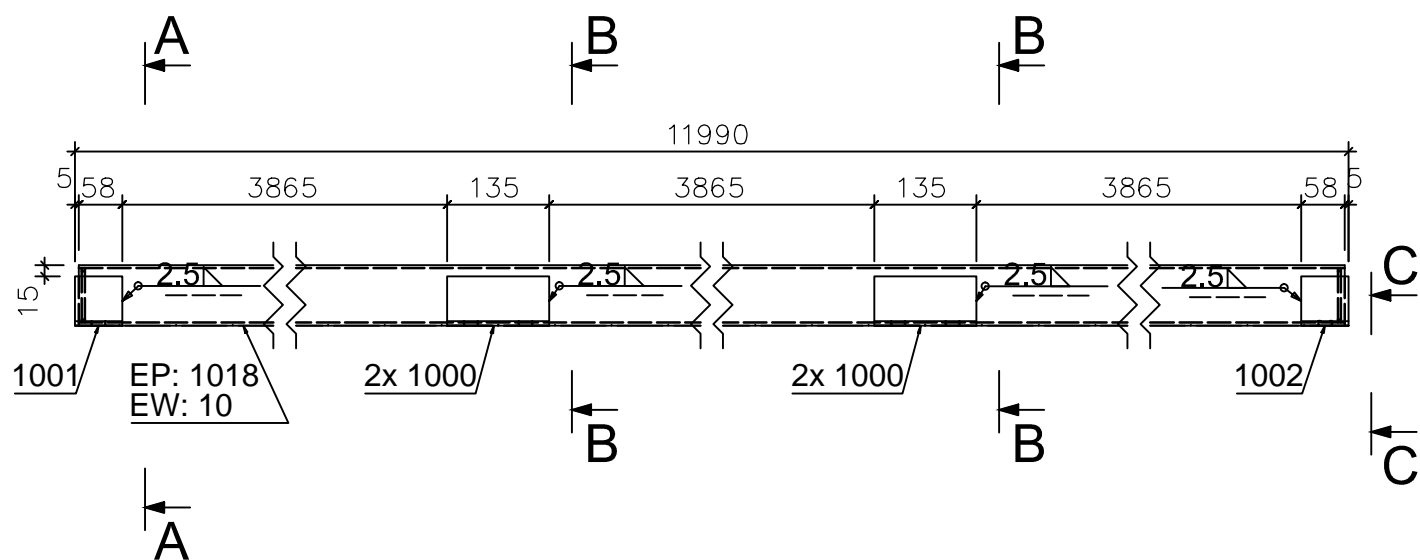


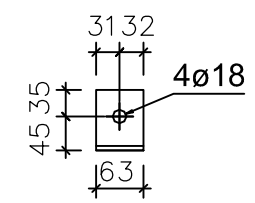
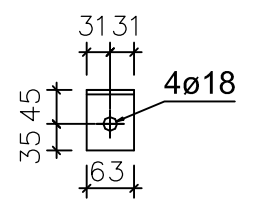
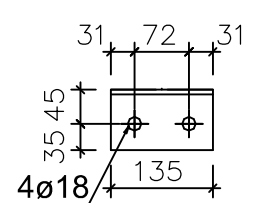
2 x 10
1:10 S355J2G3



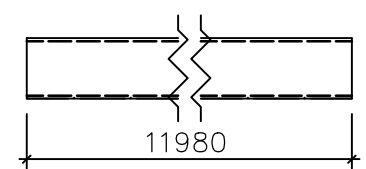
4x L80X65X6x135 **1000**
1:10 S355J2G3

2x L80X65X6x63 **1001**
1:10 S355J2G3

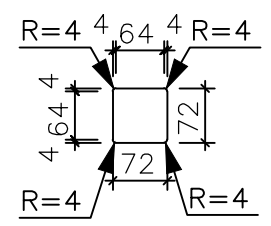
2x L80X65X6x63 **1002**
1:10 S355J2G3



1x RHS80x4x11980 **1018**
1:10 S355J2G3



2x BL4x72x72 **1028**
1:10 S355J2G3



Pozycja	Nazwa	Ilość (szt.)	Długość (mm)	Szerokość (mm)	Materiał	Waga 1szt. (kg)	Waga (kg)
10	x	2					
1028	BL4x72x72	2	72	72	S355J2G3	0.16	0.32
1018	RHS80x4	1	11980	0	S355J2G3	112.73	112.73
1002	L80X65X6	2	63	0	S355J2G3	0.41	0.83
1001	L80X65X6	2	63	0	S355J2G3	0.41	0.83
1000	L80X65X6	4	135	0	S355J2G3	0.89	3.56
	Podkładka ISO 7089-16-200HV	24	0	0	200 HV	0.01	0.27
	Nakrętka M16 -8	12	0	0	8.8	0.03	0.4
	M16 x55 - 8.8	12	55	0	8.8	0.11	1.32
Razem:		59					120.26
Waga wszystkich (kg):							240.52

PROKO-ART
inż. Sławomir Śliwka
49-305 Brzeg ul. księdza Makarskiego 33/ 15 tel. 602-597-155

Inwestor: GMINA LEWIN BRZESKI UL. RYNEK 1, 49-340 LEWIN BRZESKI

Temat: ZADASZENIE CZĘŚCI TRYBUN NA BOISKU SPORTOWYCH "OLIMPIA" W LEWINIE BRZESKIM- PROJEKT WYKONAWCZY KONSTRUKCJI

Adres: ul. Powstańców Śląskich, 49-340 Lewin Brzeski, dz. nr 205/48 **Skala:** 1:10 **Data:** 06.2018

Obiekt: Zadaszenie trybun- wiata

Projektant: mgr inż. Marcin Kajdas nr upr. OPL/0377/POOKb/08 **Podpis:** **Opracowanie:** inż. Sławomir Śliwka nr upr. OPL/1300/POKb/16 **Podpis:** **Nr rys.:** 19