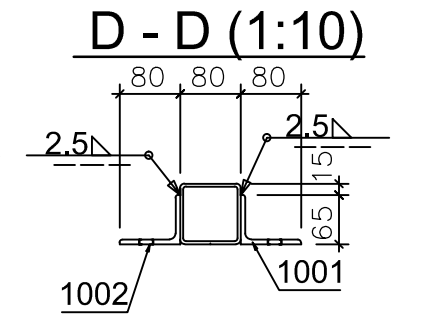
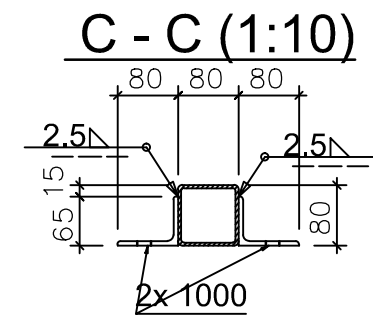
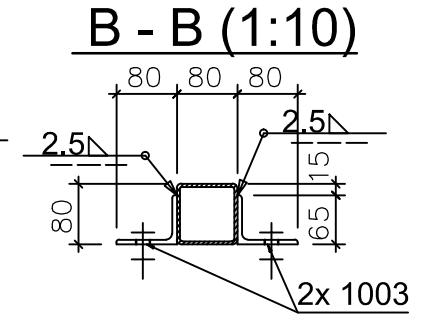
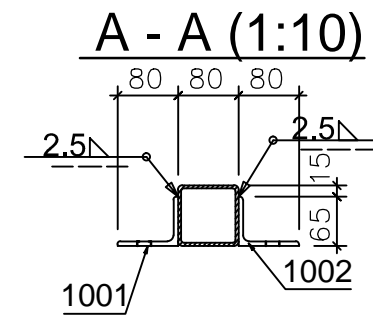
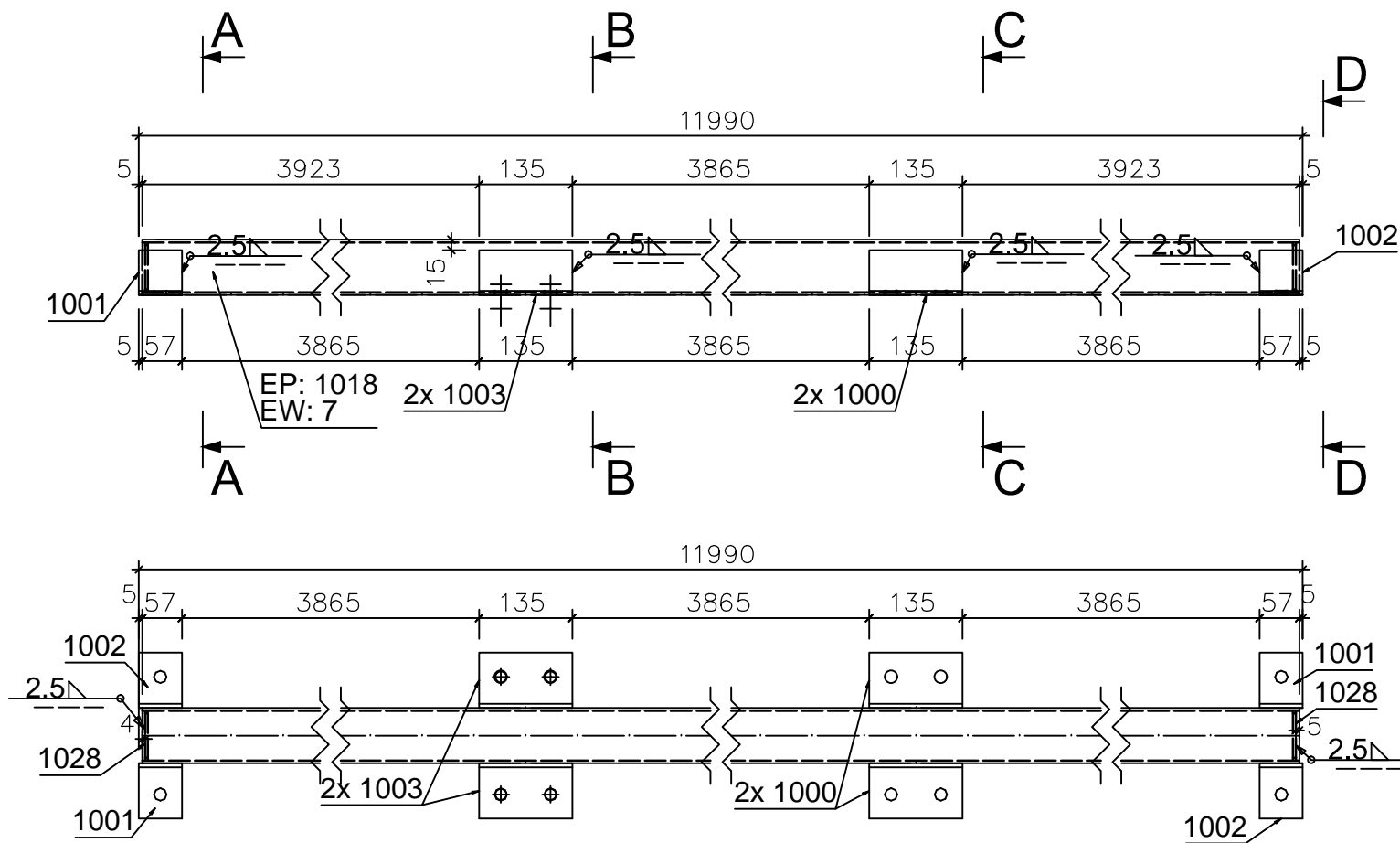


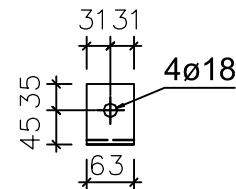
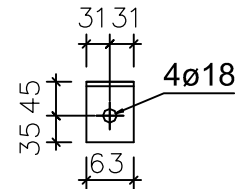
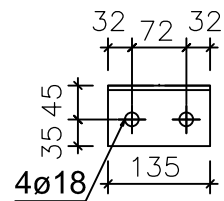
**3 x 7**  
1:10 S355J2G3



2x L80X65X6x135 **1000**  
1:10 S355J2G3

2x L80X65X6x63 **1001**  
1:10 S355J2G3

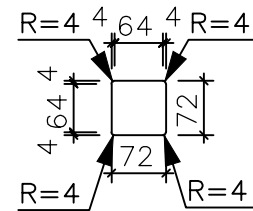
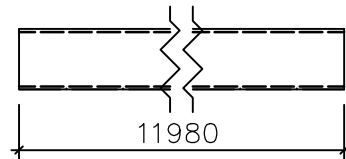
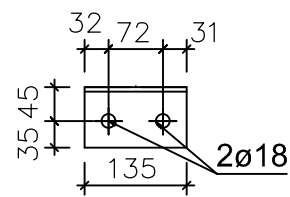
2x L80X65X6x63 **1002**  
1:10 S355J2G3



2x L80X65X6x135 **1003**  
1:10 S355J2G3

1x RHS80x4x11980 **1018**  
1:10 S355J2G3

2x BL4x72x72 **1028**  
1:10 S355J2G3



Pozycja	Nazwa	Ilość (szt.)	Długość (mm)	Szerokość (mm)	Materiał	Waga 1szt. (kg)	Waga (kg)
7	X	3					
1028	BL4x72x72	2	72	72	S355J2G3	0.16	0.32
1018	RHS80x4	1	11980	0	S355J2G3	112.73	112.73
1003	L80X65X6	2	135	0	S355J2G3	0.89	1.78
1002	L80X65X6	2	63	0	S355J2G3	0.41	0.83
1001	L80X65X6	2	63	0	S355J2G3	0.41	0.83
1000	L80X65X6	2	135	0	S355J2G3	0.89	1.78
	Podkładka ISO 7089-16-200HV	24	0	0	200 HV	0.01	0.27
	Nakrętka M16 -8	12	0	0	8.8	0.03	0.4
	M16 x55 - 8.8	12	55	0	8.8	0.11	1.32
Razem:		59					120.26
						Waga wszystkich (kg):	360.78

PROKO-ART

inż. Sławomir Śliwka

49-305 Brzeg ul. księdza Makarskiego 33/ 15 tel. 602-597-155

Inwestor: GMINA LEWIN BRZESKI UL. RYNEK 1, 49-340 LEWIN BRZESKI

Temat: ZADASZENIE CZĘŚCI TRYBUN NA BOISKU SPORTOWYCH "OLIMPIA" W LEWINIE BRZESKIM- PROJEKT WYKONAWCZY KONSTRUKCJI

Adres: ul. Powstańców Śląskich, 49-340 Lewin Brzeski, dz. nr 205/48 Skala: 1:10 Data: 06.2018

Obiekt: Zadaszenie trybun- wiata

Projektant: mgr inż. Marcin Kajdas nr upr. OPL/0377/POKb/08 Podpis: Opracowanie: inż. Sławomir Śliwka nr upr. OPL/1300/POKb/16 Podpis: Nr rys. 16