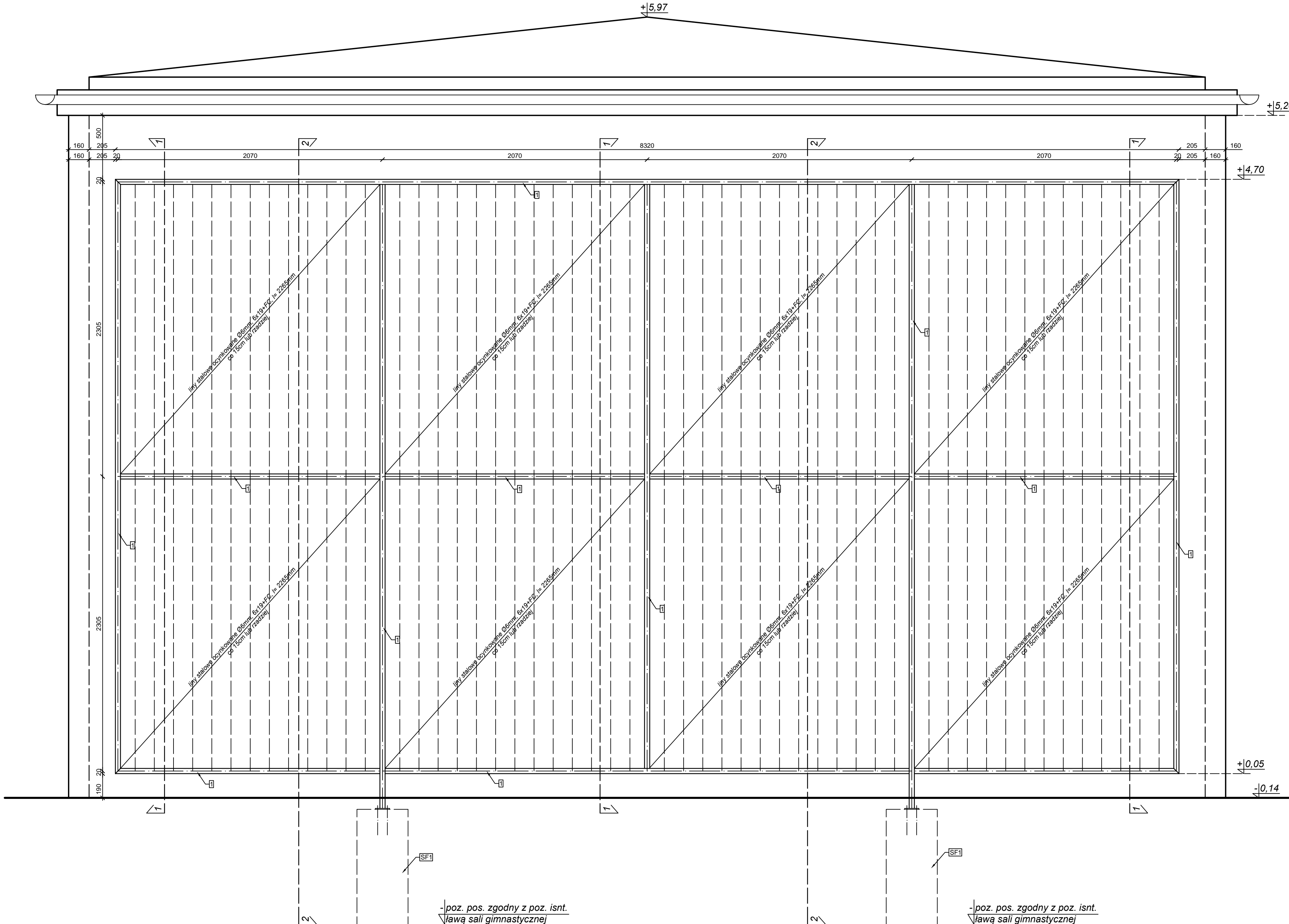
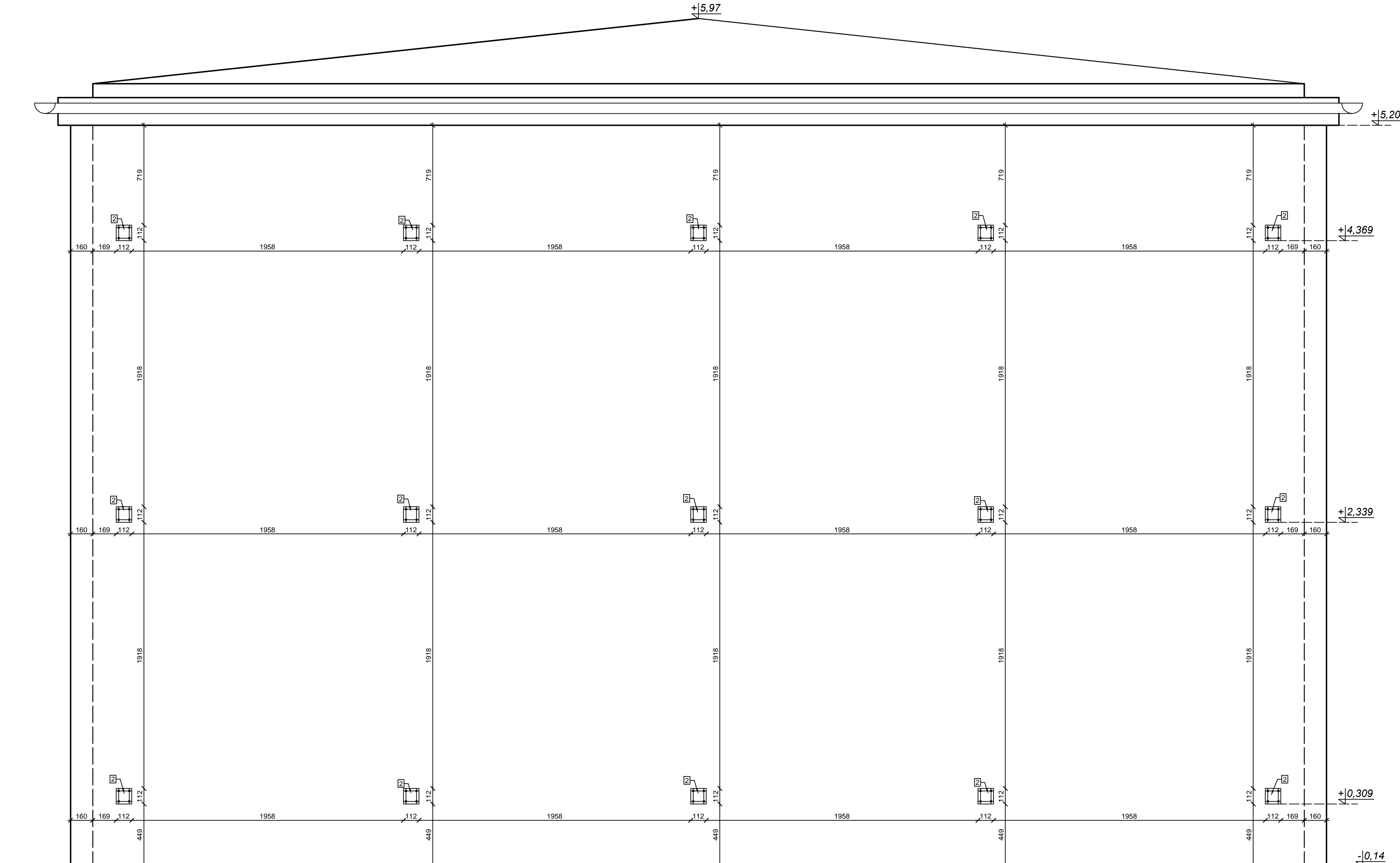


ZIELONA ŚCIANA (1:20)



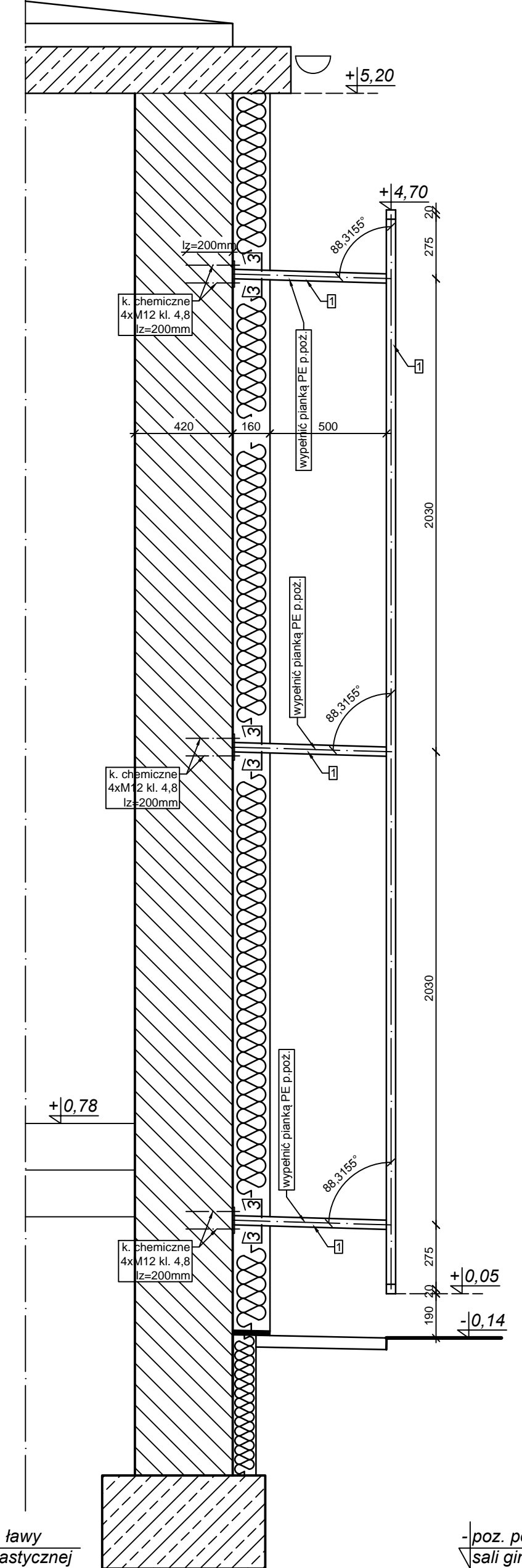
ZIELONA ŚCIANA- ROZMIESZCZENIE KOTWIENIA (1:20)



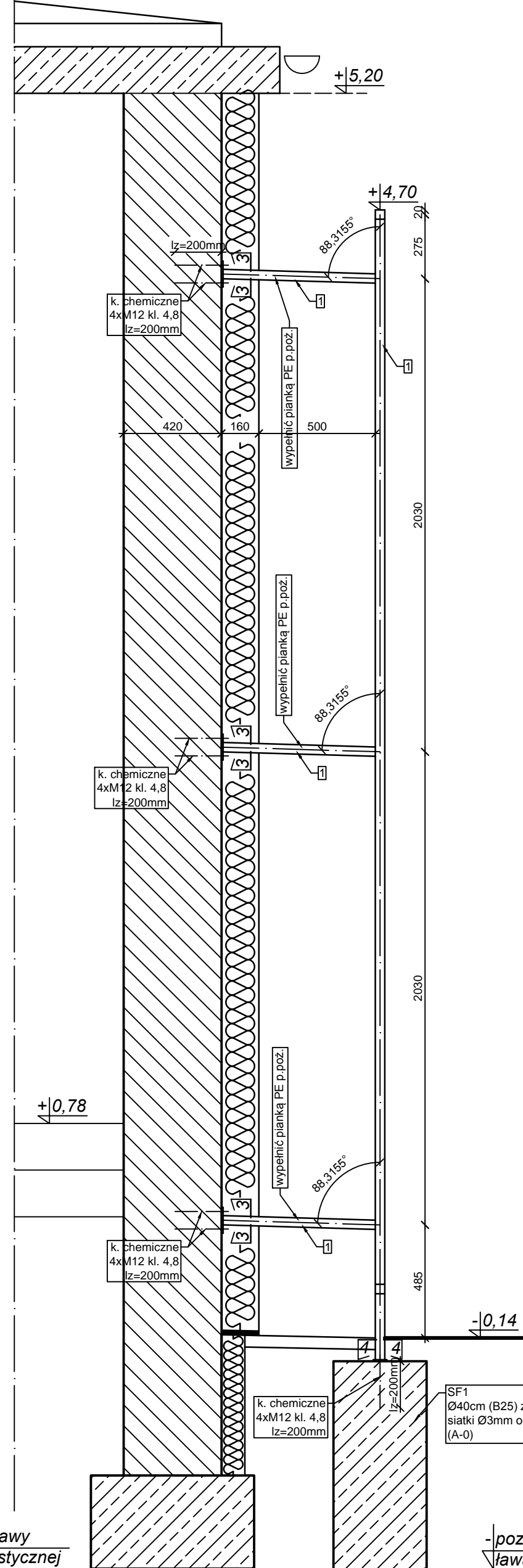
- UWAGA:
- 1 KONSTRUKCJA STALOWA W CAŁOŚCI OCYNKOWANA.
 - 2 WSZYSTKIE SPOINY WYKONAĆ JAKO CZOŁOWE gr. 4mm.
 - 3 WNIĘTRZE WSPORNIKÓW DOCHODZĄCYCH DO ŚCIANY WYPEŁNIĆ W CAŁOŚCI PIANKĄ PE p.poz.
 - 4 JAKO ROŚLINY ZIELONEJ ŚCIANY ZASTOSOWAĆ PNĄCZA NP. BLUSZCZ, DŁAWISZ OKRĄGLISTY, POWOJNIK LUB INNE WG UZNANIA INWESTORA.
 - 5 ROZSTAW LIN STALOWYCH ZGODNY Z WYBRANYM TYPEM PNĄCZA.
 - 6 PNĄCZA PRZYCINAĆ DO WYS. K. STALOWEJ.
 - 7 Jeżeli w niniejszym opracowaniu pojawiają się nazwy własne producenta urządzeń lub materiałów, należy je traktować przykładowo. Dopuszcza się zastosowanie innych materiałów i urządzeń pod warunkiem zachowania parametrów technicznych tożsamyh bądź wyższych od zaprojektowanych.

ZESTAWIENIE MATERIAŁÓW				
NR	NAZWA	SZT.	DŁ. [m]	MASA CAŁK. [kg]
1	RK 40x40x4	1	48,3	212,10 S235
2	bl. 112x112x8	15	0,112	12,67 S235
3	bl. 112x60x8	2	0,06	0,90 S235
	M12 l=240	64	0,24	13,64 kl. 4.8
	lina 6mm, 6x19+FC	104	2,27	29,51 ocynk.
				RAZEM: 1268,82

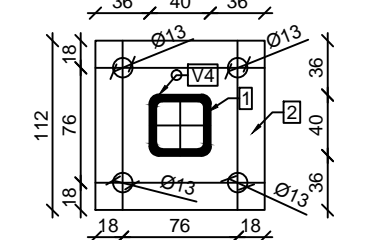
1-1 (1:20)



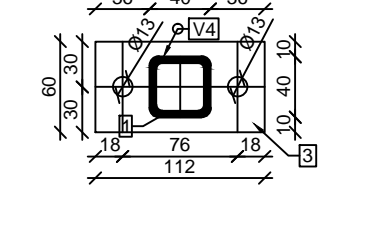
2-2 (1:20)



3-3 (1:5)



4-4 (1:5)



PROKO-AR
inż. Józef Śliwka
49-305 Breg ul. Księża Makarskiego 33/ 15 tel. 602-597-155

Zamawiający: GMINA LEWIN BRZEJSKI
Nazwa: PROJEKT ROBÓT BUDOWLANYCH DLA ZADANIA DOTYCZĄCEGO POPRAWY EFEKTYWNOŚCI ENERGETYCZNEJ BUDYNKU UŻYTKOWOŚCI PUBLICZNEJ PISP w Losowie
Adres: ul. SŁOWACKIEGO 9, 49-330 LOSOWO, dz. nr 237 i 238
Obiekt: PISP im. JULIUSZA SŁOWACKIEGO W LOSOWIE

Projektant: mgr inż. Radosław Nurek
nr upr. 08/OPOKK/2010

Projektant: mgr inż. Marcin Kajdas
nr upr. OPL/0377/POOK/08

Skala: 1:20, 1:5
Data: 11.2016
Opracowanie: inż. Józef Śliwka
nr upr. 101.800/Op
Podpis: inż. Sławomir Śliwka
Nr rys. 8