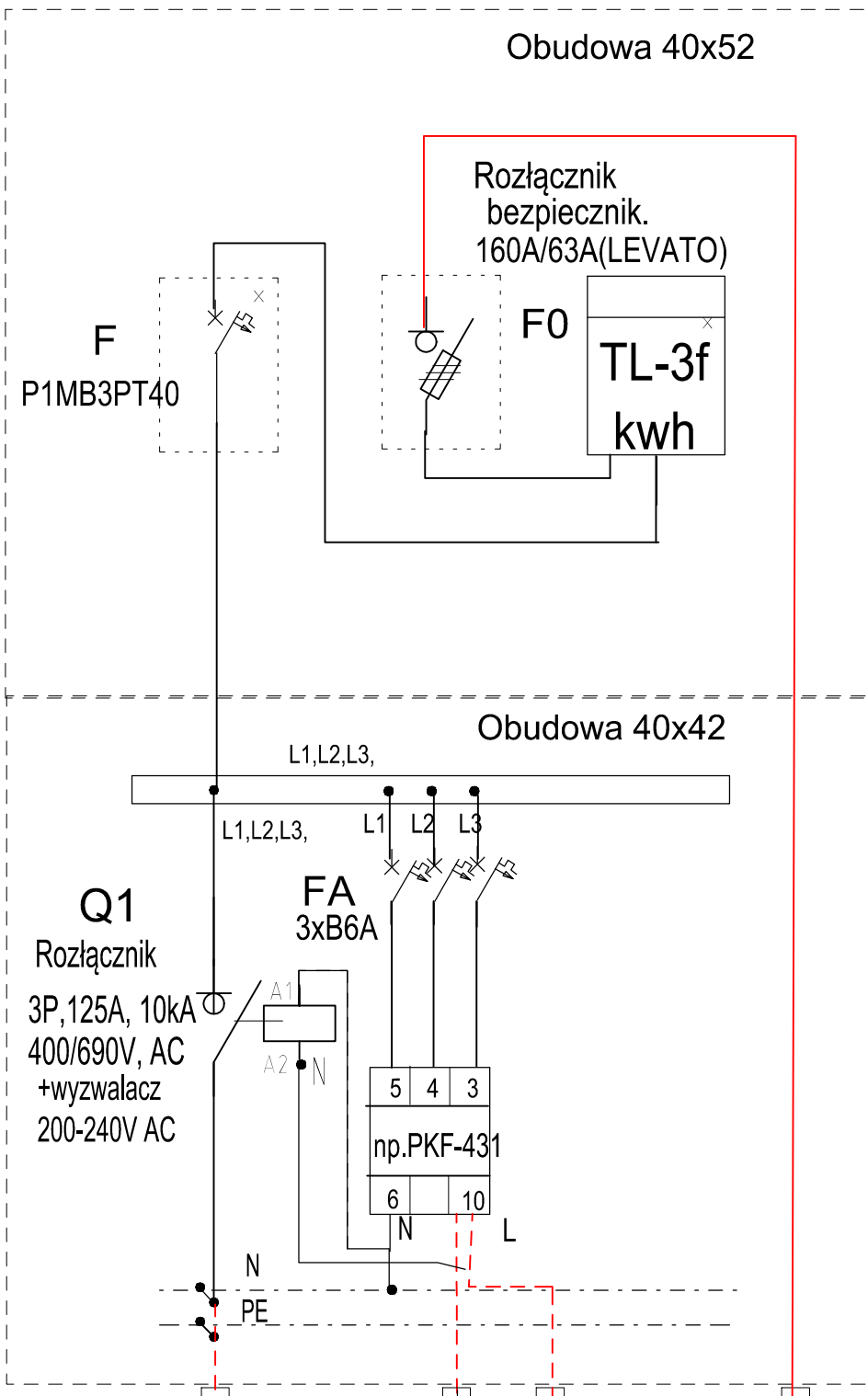
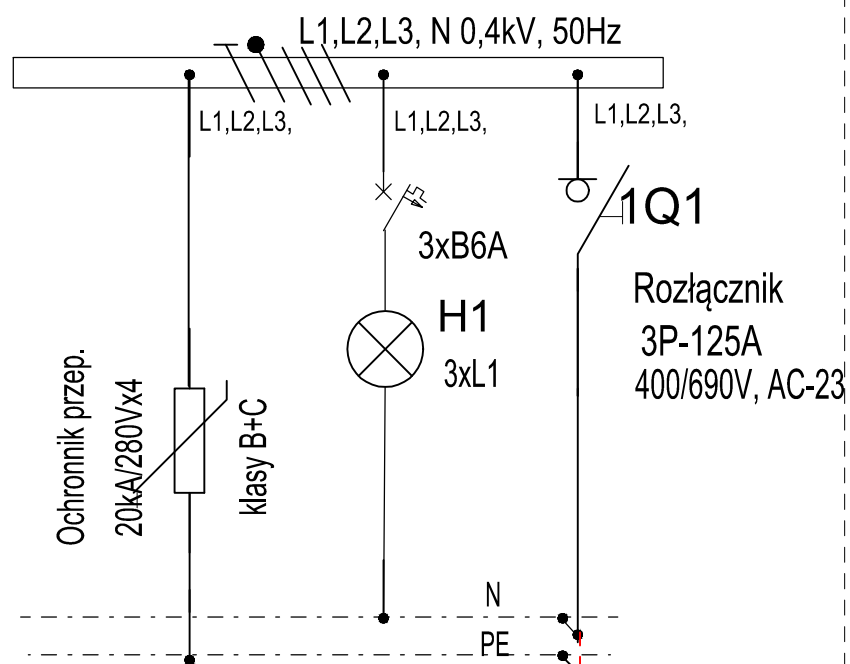


PROJEKTOWANA TABLICA ROZDZIELCZA T1-0,4kV.



Uwaga:

Zabudowa złącza ZK+1P w ścianie budynku w miejscu istniejącego przyłącza

YKYżo RE 5x16
np. w RKSG-P 54/50

E180/E90
np. HDGs 3x1,5
wytyczne CNBOP
np. HDGs 3x1,5
wytyczne CNBOP

Wyłącznik P.Poż.1(NO)

Wyłącznik P.Poż.2(NO)

YKYżo RE 5x16
np. w RHDPE-UV 75/7
na słupie

do istn. zacisków
prądowych na słupie

UKŁAD SIECI TN-S
OCHRONA PRZECIWPORAŻENIOWA
SAMOCZYNNNE WYŁĄCZENIE ZASILANIA
ZGODNIE Z PN-IEC 60364-4-41

Sieć TN-C
Instalacja elektryczna TN-S
połączenia wyrównawcze YLg 6mm²
wyłącznik różnicowoprądowy FI

PROKO-ART 49-305 Brzeg ul. księdza Makarskiego 33/15 tel.+48 602 597 155 proko-art@o2.pl, +48 602 597 155			
Inwestor:	GMINA LEWIN BRZESKI ul. Rynek1 49-340 Lewin Brzeski		Stadium: Projekt Budowlany instalacje elektryczne
Temat:	ROZBUDOWA I TERMOMODERNIZACJA OSP W ŁOSIOWIE	Skala:	Data: 12.2020
Lokalizacja :	49-330 ŁOSIÓW ul. Główna 30 dz.nr 41 dz. nr 295		./.
Obiekt:	OSP W ŁOSIOWIE		
Projektant: inż. Bożena Lechowicz nr upr. 175/93/Op	Podpis:	Tytuł rys. Zasilanie przyłączem kablowym budynku OSP ŁOSIÓW	Nr rys. E-4