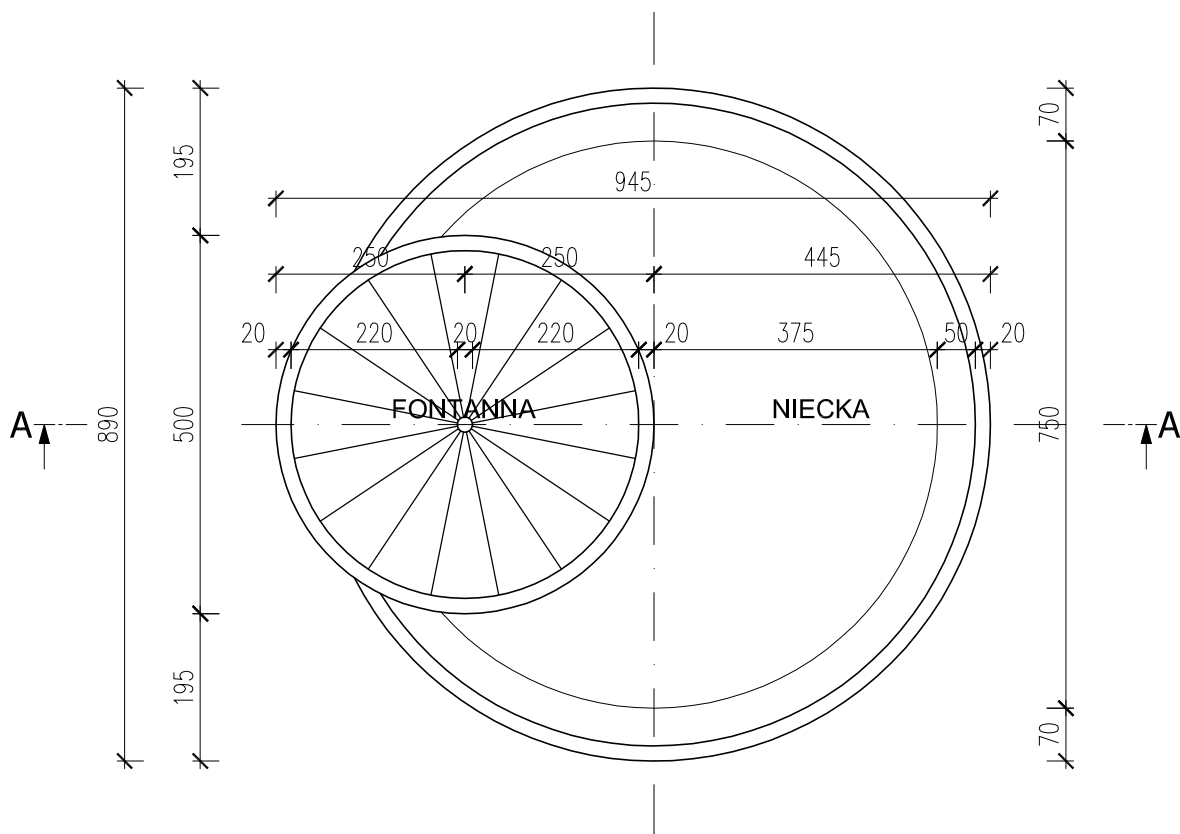


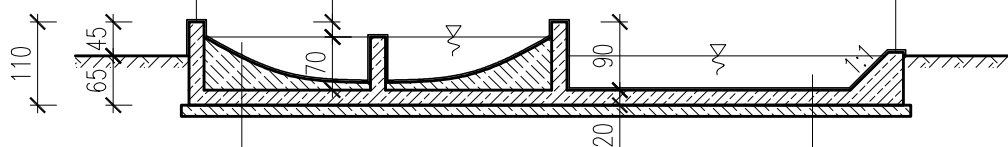
RZUT



TYNK USZCZELNIAJĄCY

PRZEKRÓJ A-A

TYNK USZCZELNIAJĄCY, MINERALNY
NA BAZIE SPOIWA HYDRAULICZNEGO



TYNK USZCZELNIAJĄCY, MINERALNY
NA BAZIE SPOIWA HYDRAULICZNEGO
KINETA BETONOWA C20/25 - 10-70cm
HYDROIZOLACJA - FOLIA W PŁYNI
PŁYTA DENNA ŻELBETOWA C20/25 - 20cm
PODBETON C8/10 - 15cm

TYNK USZCZELNIAJĄCY, MINERALNY
NA BAZIE SPOIWA HYDRAULICZNEGO
PŁYTA DENNA ŻELBETOWA C20/25 - 20cm
PODBETON C8/10 - 15cm

UWAGI:

- 1) FONTANNE PO STRONIE WSCHODNIEJ WYKONAĆ ANALOGICZNIE ALE BEZ NIECKI
- 2) BETON C20/25
- 3) ZBROJENIE PODWÓJNĄ SIATKĄ PRĘTÓW Ø10 O OCZKACH 15x15cm ZE STALI AIII-N
- 4) OTULINA ZBROJENIA 4cm

JEDNOSTKA PROJEKTOWA:
ZENERIS PROJEKTY
ZENERIS PROJEKTY SP. Z O.O.
UL. PADEREWSKIEGO 7, 61-770 POZNAŃ
ADRES DO KORESPONDENCJI:
UL. PADEREWSKIEGO 8, 61-770 POZNAŃ

NAZWA INWESTYCJI:
ZAGOSPODAROWANIE PARKU W LEWINIE BRZESKIM

INWESTOR:
GMINA LEWIN BRZESKI
UL. RYNEK 1
49-340 LEWIN BRZESKI

ADRES INWESTYCJI:
OBRĘB: 4101 LEWIN BRZESKI
JEDN. EWID.: 160404_4
GMINA: LEWIN BRZESKI
POWIAT: BRZESKI
WOJ.: OPOLSKIE

NR UMOWY:
1/09/2019 z dnia 02.10.2019

NR PROJEKTU:
2019 / 20

STADIUM:
PROJEKT BUDOWLANY I WYKONAWCZY

TREŚĆ RYSUNKU:
**FONTANNA Z NIECKĄ PO STRONIE
ZACHODNIEJ**

DATA:
12.10.2020

SKALA:
1:100

NR RYSUNKU:
3

ARCHITEKTURA:
mgr inż. arch. GRZEGORZ CENCEK
upr. w specj. architektonicznej nr 465/87/Pw

PODPIS:

KONSTRUKCJA:
mgr inż. STEFAN WYCZKOWSKI
upr. w specj. konstr.-bud. nr WKP/0286/PWOK/15

PODPIS: