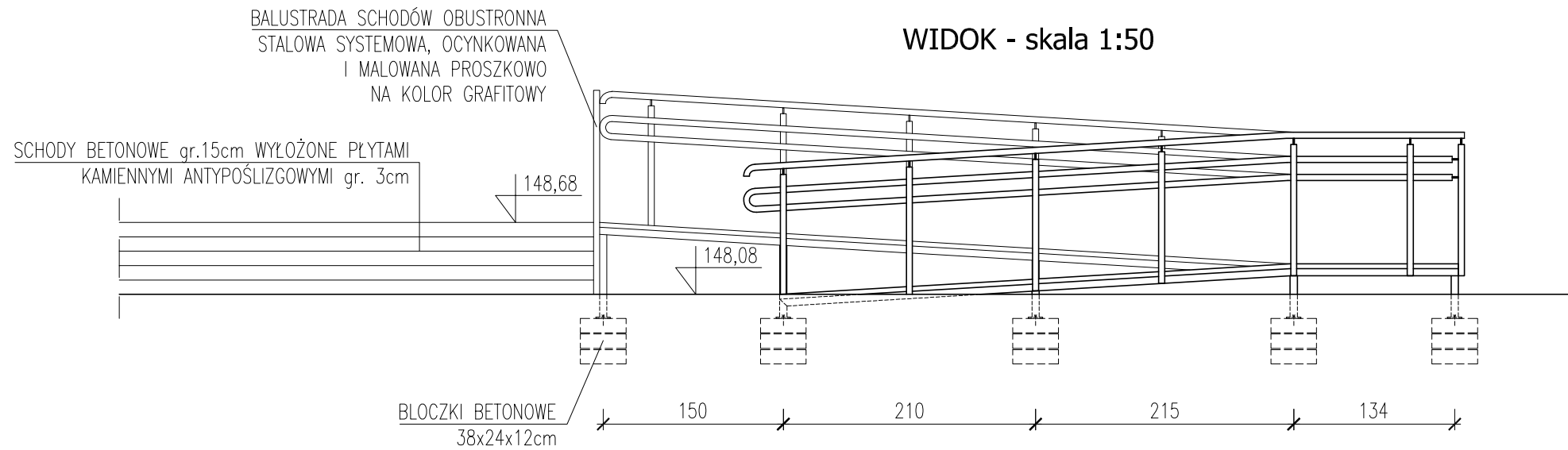
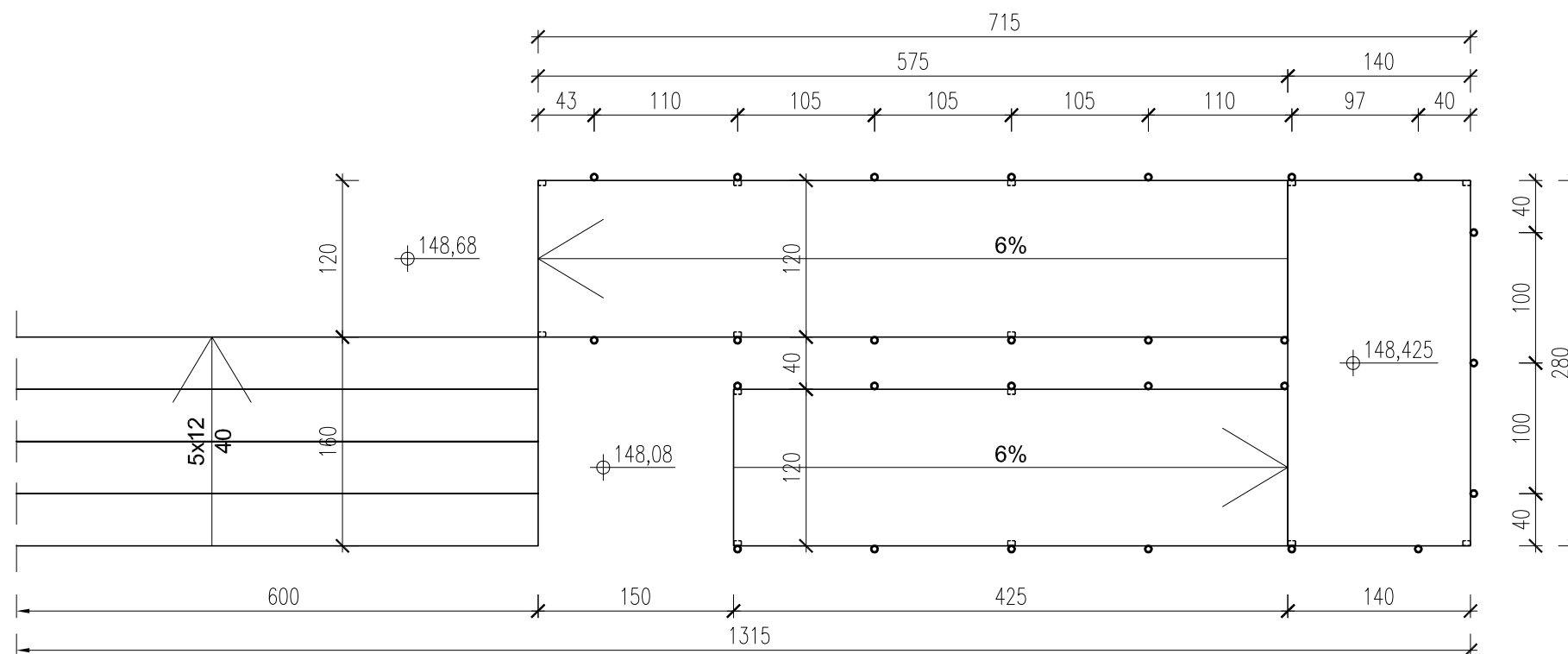


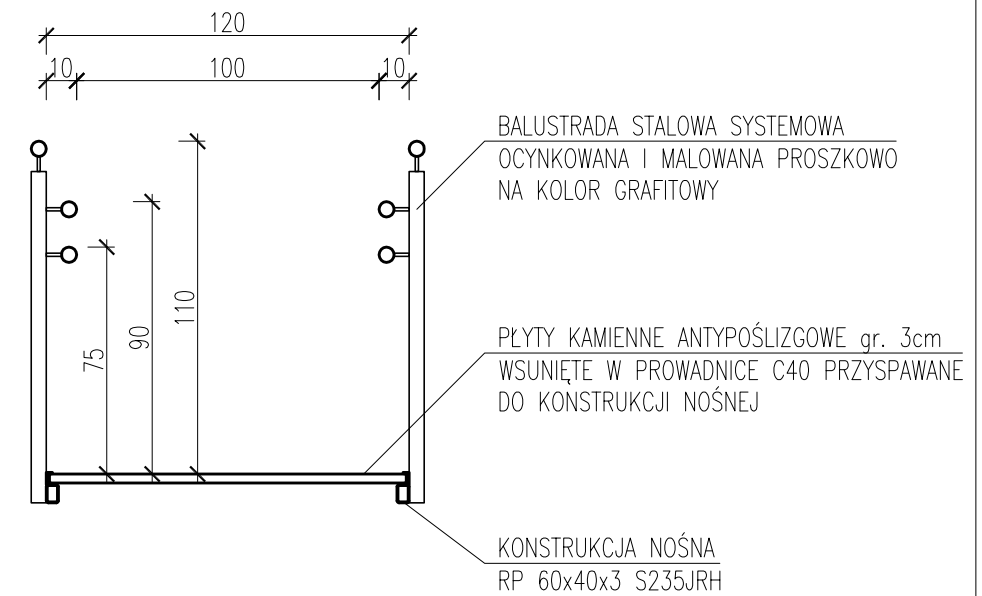
WIDOK - skala 1:50



RZUT - skala 1:50



PRZEKRÓJ - skala 1:25



UWAGI:

- 1) SŁUPY I BELKI WYKONAĆ Z PROFILI GIĘTYCH NA ZIMNO RP 60x40x3 ZE STALI S235JRH
- 2) SŁUPY MOCOWAĆ DO BLOCzków BETONOWYCH KOTWAMI MECH. LUB CHEM. ZA POŚREDNICTWEM BLACH STOPOWYCH 120x120x10
- 3) SPOINY PACHWINOWE  
spoiny wykonać o gr. nie mniejszej niż 2,5mm i 0,2 grubszego elementu w połączeniu oraz o gr. nie większej niż 16mm i 0,7 cieńszego elementu w połączeniu
- 4) SPOINY CZOŁOWE  
styki technologiczne wykonać na pełen przetop o grubości spoiny równej grubości blach w złączeniu
- 5) ZABEZPIECZENIE ANTYKOROZYJNE  
wykonać poprzez metalizację np. cynkowanie, z zastosowaniem zestawu epoksydowo-poliuretanowego powłok malarskich, nakładanych metodą natryskową

|                                                                                                |                              |                                                                                                                                      |  |
|------------------------------------------------------------------------------------------------|------------------------------|--------------------------------------------------------------------------------------------------------------------------------------|--|
| JEDNOSTKA PROJEKTOWA:<br><b>ZENERIS</b> PROJEKTY                                               |                              | ZENERIS PROJEKTY SP. Z O.O.<br>UL. PADEREWSKIEGO 7, 61-770 POZNAŃ<br>ADRES DO KORESPONDENCJI:<br>UL. PADEREWSKIEGO 8, 61-770 POZNAŃ  |  |
| NAZWA INWESTYCJI:<br><b>ZAGOSPODAROWANIE PARKU W LEWINIE BRZESKIM</b>                          |                              |                                                                                                                                      |  |
| INWESTOR:<br>GMINA LEWIN BRZESKI<br>UL. RYNEK 1<br>49-340 LEWIN BRZESKI                        |                              | ADRES INWESTYCJI:<br>OBREB: 4101 LEWIN BRZESKI<br>JEDN. EWID.: 160404_4<br>GMINA: LEWIN BRZESKI<br>POWIAT: BRZESKI<br>WOJ.: OPOLSKIE |  |
| NR UMOWY:<br>1/09/2019 z dnia 02.10.2019                                                       |                              | STADIUM:<br><b>PROJEKT BUDOWLANY I WYKONAWCZY</b>                                                                                    |  |
| NR PROJEKTU:<br>2019 / 20                                                                      |                              | TREŚĆ RYSUNKU:<br><b>POCHYLNIA DLA NPS PRZY SCHODACH<br/>OD STRONY PÓŁNOCNEJ</b>                                                     |  |
| DATA:<br>12.10.2020                                                                            | SKALA:<br><b>1:50 / 1:25</b> | NR RYSUNKU:<br><b>2.2</b>                                                                                                            |  |
| ARCHITEKTURA:<br>mgr inż. arch. GRZEGORZ CENCEK<br>upr. w specj. architektonicznej nr 46587/Pw |                              | PODPIS:                                                                                                                              |  |
| KONSTRUKCJA:<br>mgr inż. STEFAN WYCZKOWSKI<br>upr. w specj. konstr.-bud. nr WKP/0286/PWOK/15   |                              | PODPIS:                                                                                                                              |  |