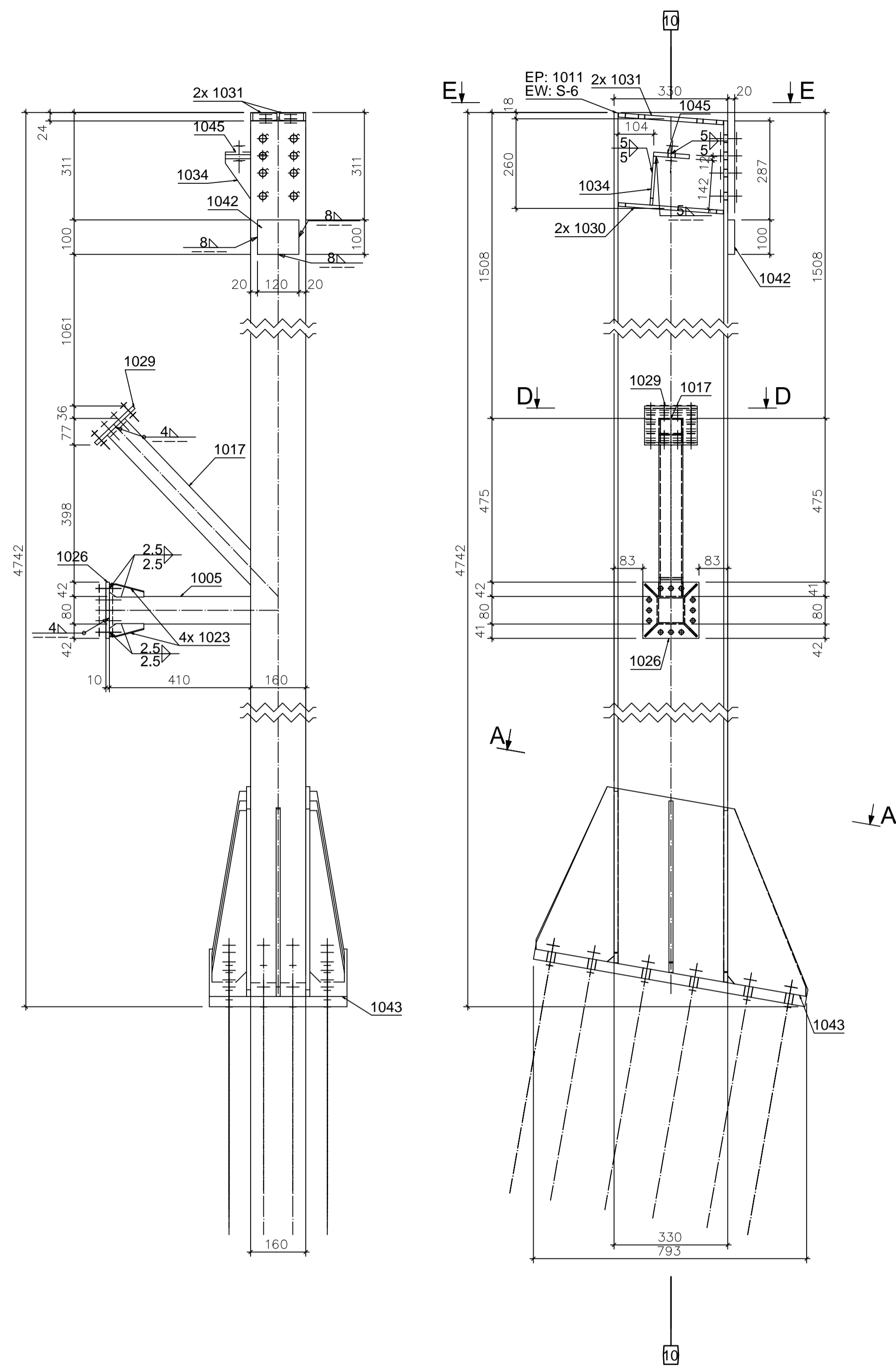
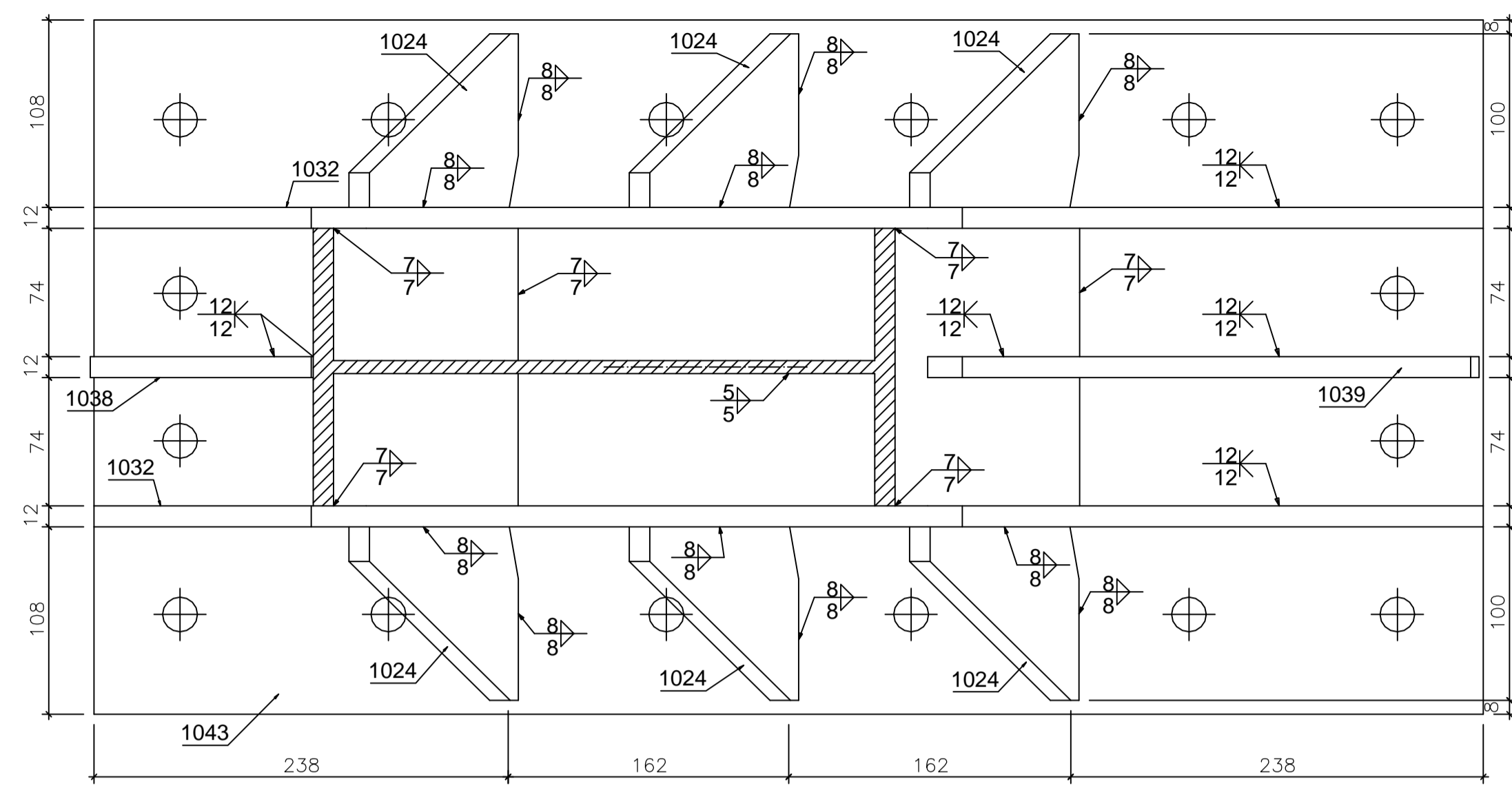


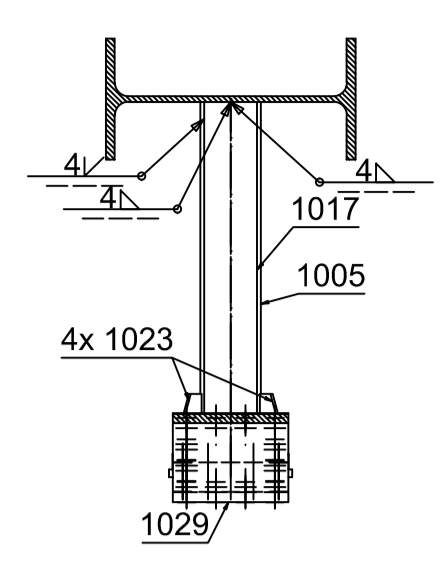
1 x S-6
1:10 S355J2G3 (10/)



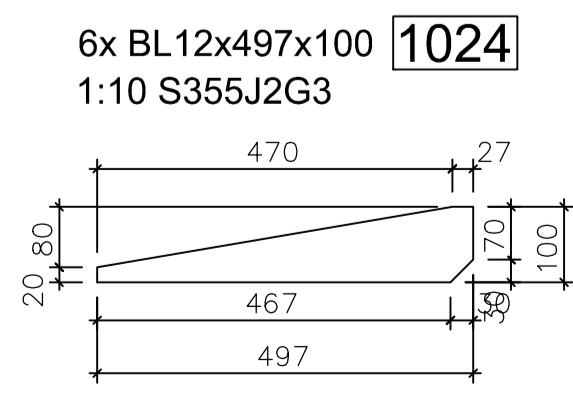
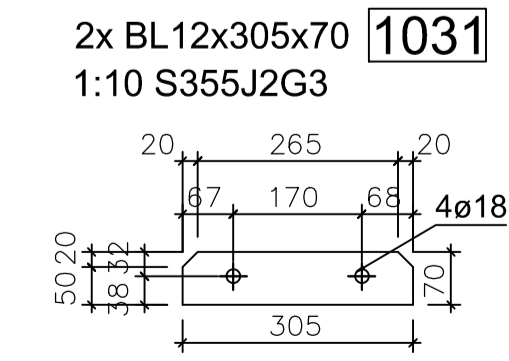
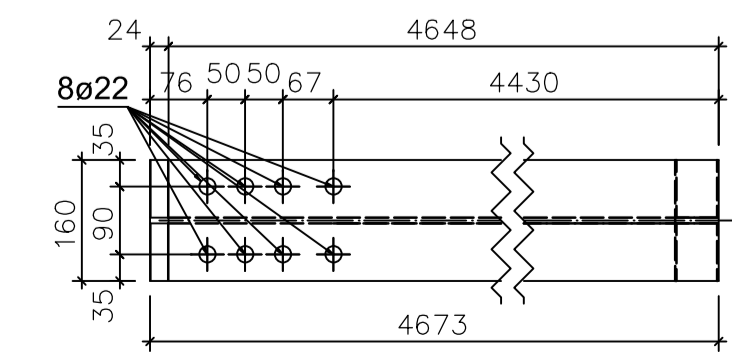
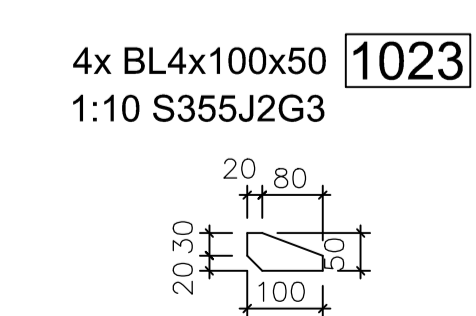
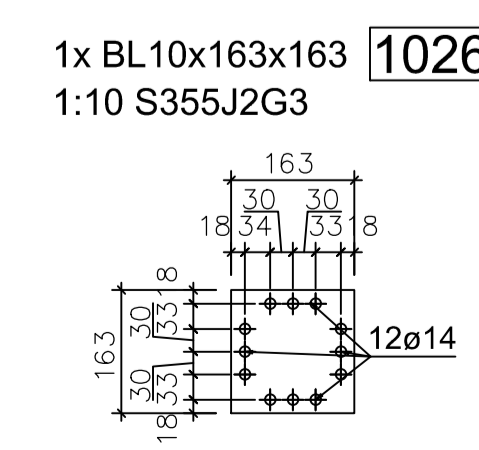
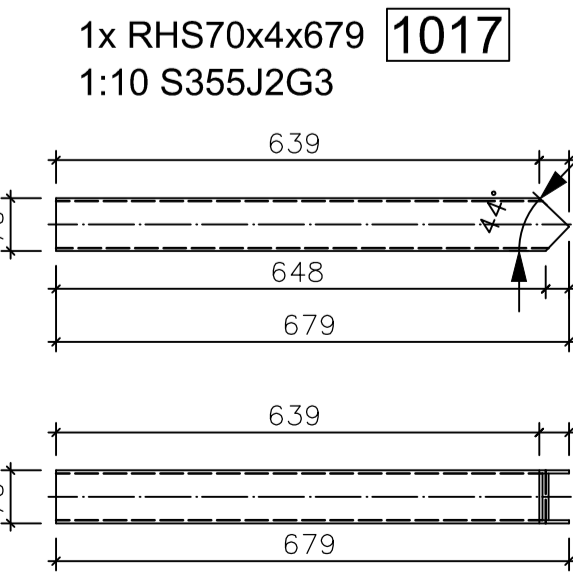
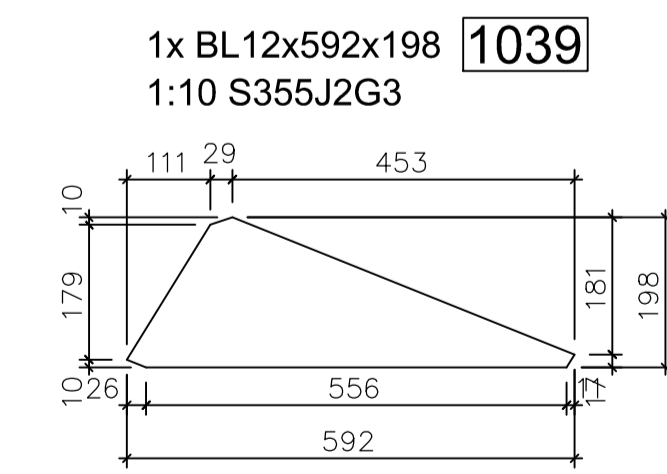
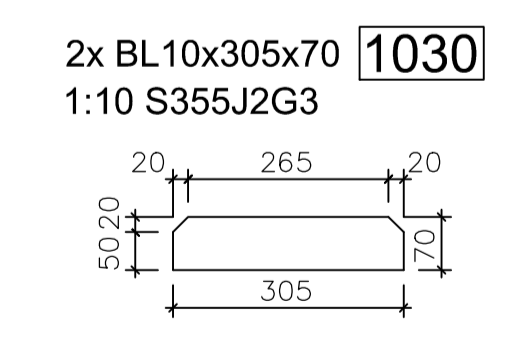
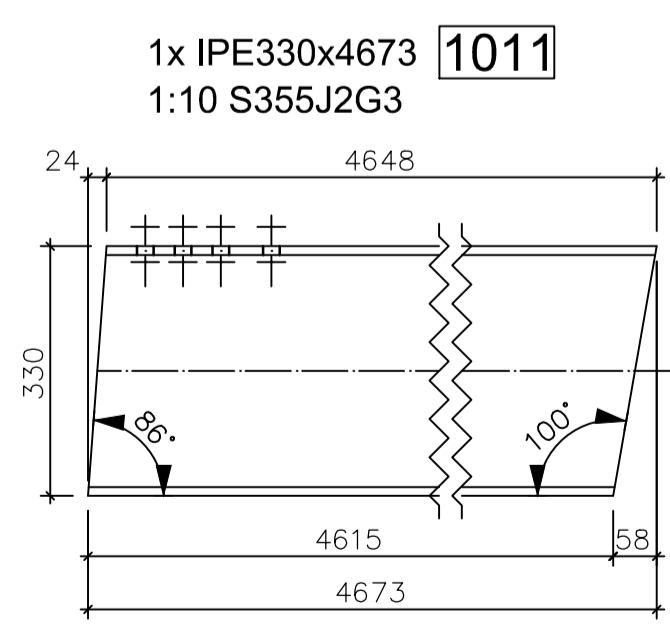
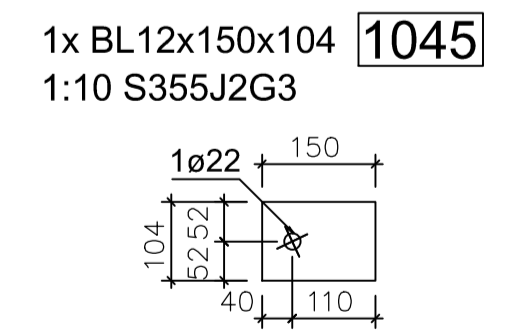
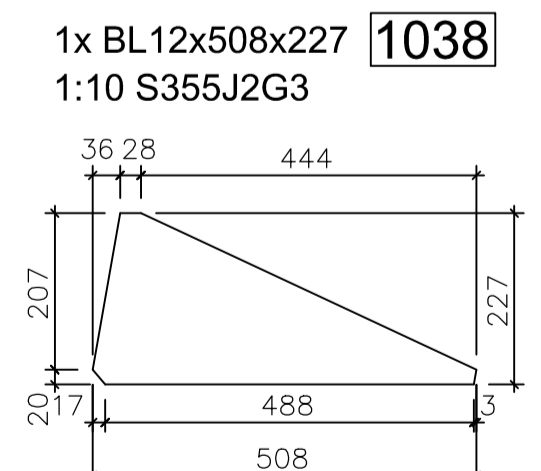
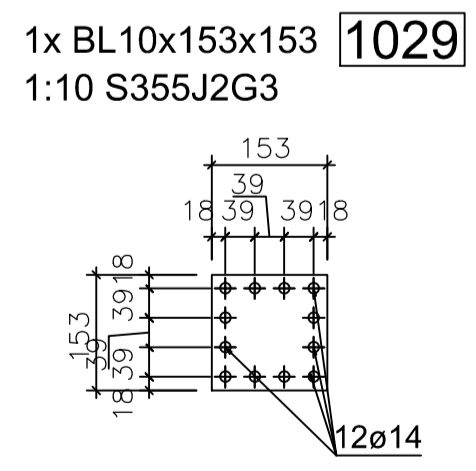
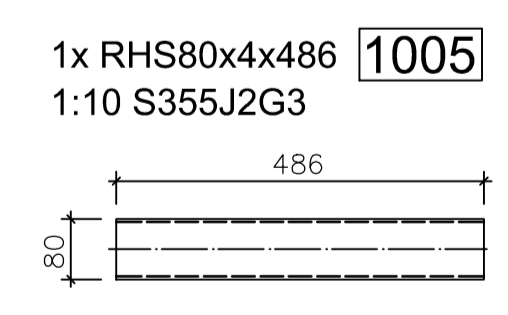
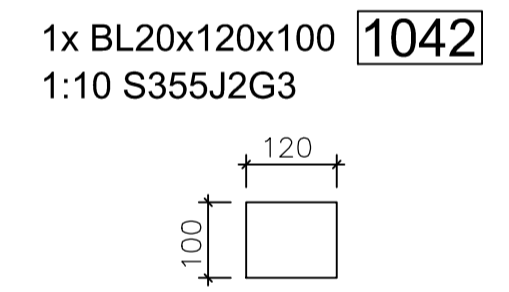
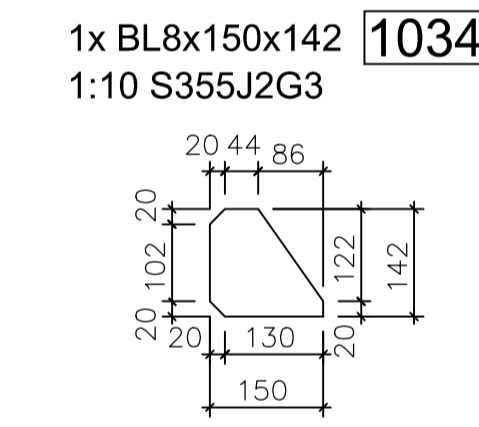
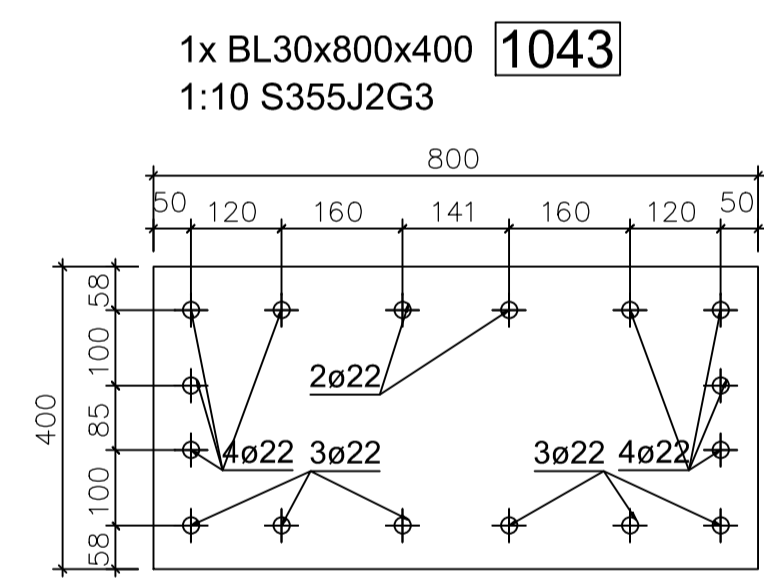
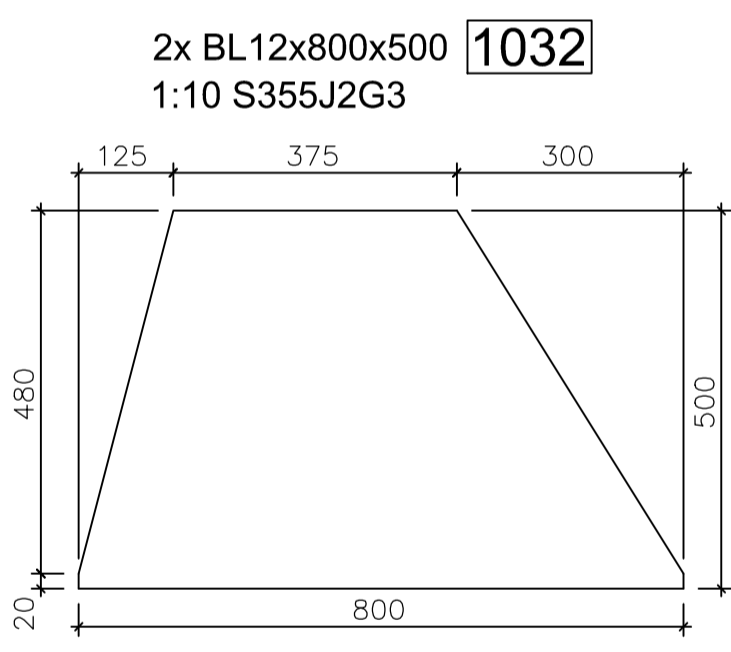
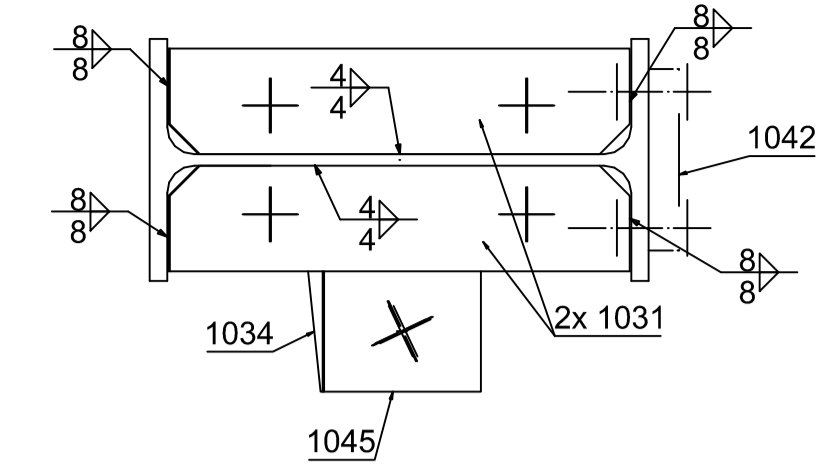
A - A (1:3)



D - D (1:10)



E - E (1:5)



| pozycja | Nazwa | Ilość (szt.) | Długość (mm) | Szerokość (mm) | Materiał | Waga Iszt. (kg) | Waga (kg) |
|---------|--------------|--------------|--------------|----------------|----------|-----------------------|-----------|
| S-6 | x | 1 | | | | | |
| 1045 | BL12x150x104 | 1 | 150 | 104 | S355J2G3 | 1.47 | 1.47 |
| 1043 | BL30x800x400 | 1 | 800 | 400 | S355J2G3 | 75.36 | 75.36 |
| 1042 | BL20x120x100 | 1 | 120 | 100 | S355J2G3 | 1.88 | 1.88 |
| 1039 | BL12x592x198 | 1 | 592 | 198 | S355J2G3 | 6.14 | 6.14 |
| 1038 | BL12x508x227 | 1 | 508 | 227 | S355J2G3 | 6.14 | 6.14 |
| 1034 | BL8x150x142 | 1 | 150 | 142 | S355J2G3 | 0.98 | 0.98 |
| 1032 | BL12x800x500 | 2 | 800 | 500 | S355J2G3 | 28.07 | 56.14 |
| 1031 | BL12x305x70 | 2 | 305 | 70 | S355J2G3 | 1.97 | 3.95 |
| 1030 | BL10x305x70 | 2 | 305 | 70 | S355J2G3 | 1.64 | 3.29 |
| 1029 | BL10x153x153 | 1 | 153 | 153 | S355J2G3 | 1.84 | 1.84 |
| 1026 | BL10x163x163 | 1 | 163 | 163 | S355J2G3 | 2.09 | 2.09 |
| 1024 | BL12x497x100 | 6 | 497 | 100 | S355J2G3 | 2.87 | 17.24 |
| 1023 | BL4x100x50 | 4 | 100 | 50 | S355J2G3 | 0.11 | 0.45 |
| 1017 | RHS70x4 | 1 | 679 | 0 | S355J2G3 | 5.53 | 5.53 |
| 1011 | IPE330 | 1 | 4673 | 0 | S355J2G3 | 229.42 | 229.42 |
| 1005 | RHS80x4 | 1 | 486 | 0 | S355J2G3 | 4.58 | 4.58 |
| Razem: | | 27 | | | | | 416.5 |
| | | | | | | Waga wszystkich (kg): | 416.5 |

| | | | |
|---|--|----------------|--|
| PROKO-ART inż. Sławomir Śliwka 49-305 Brzeg ul. księdza Makarskiego 33/ 15 tel. 602-597-155 | | | |
| Investor: | GMINA LEWIN BRZESKI UL. RYNEK 1, 49-340 LEWIN BRZESKI | | |
| Temat: | ZADASZENIE CZĘŚCI TRYBUN NA BOISKU SPORTOWYCH "OLIMPIA" W LEWINIE BRZESKIM- PROJEKT WYKONAWCZY KONSTRUKCJI | | |
| Adres: | ul. Powstańców Śląskich, 49-340 Lewin Brzeski, dz. nr 205/48 | Skala: | Data: |
| Obiekt | Zadaszenie trybun- wiat | 1:10; 1:5; 1:3 | 06.2018 |
| Projektant: | mgr inż. Marcin Kajdas nr upr. OPL0377/POKb/08 | Podpis: | Opacowanie: inż. Sławomir Śliwka nr upr. OPL1300/POKb/16 |
| | | Podpis: | Nr rys. 9 |